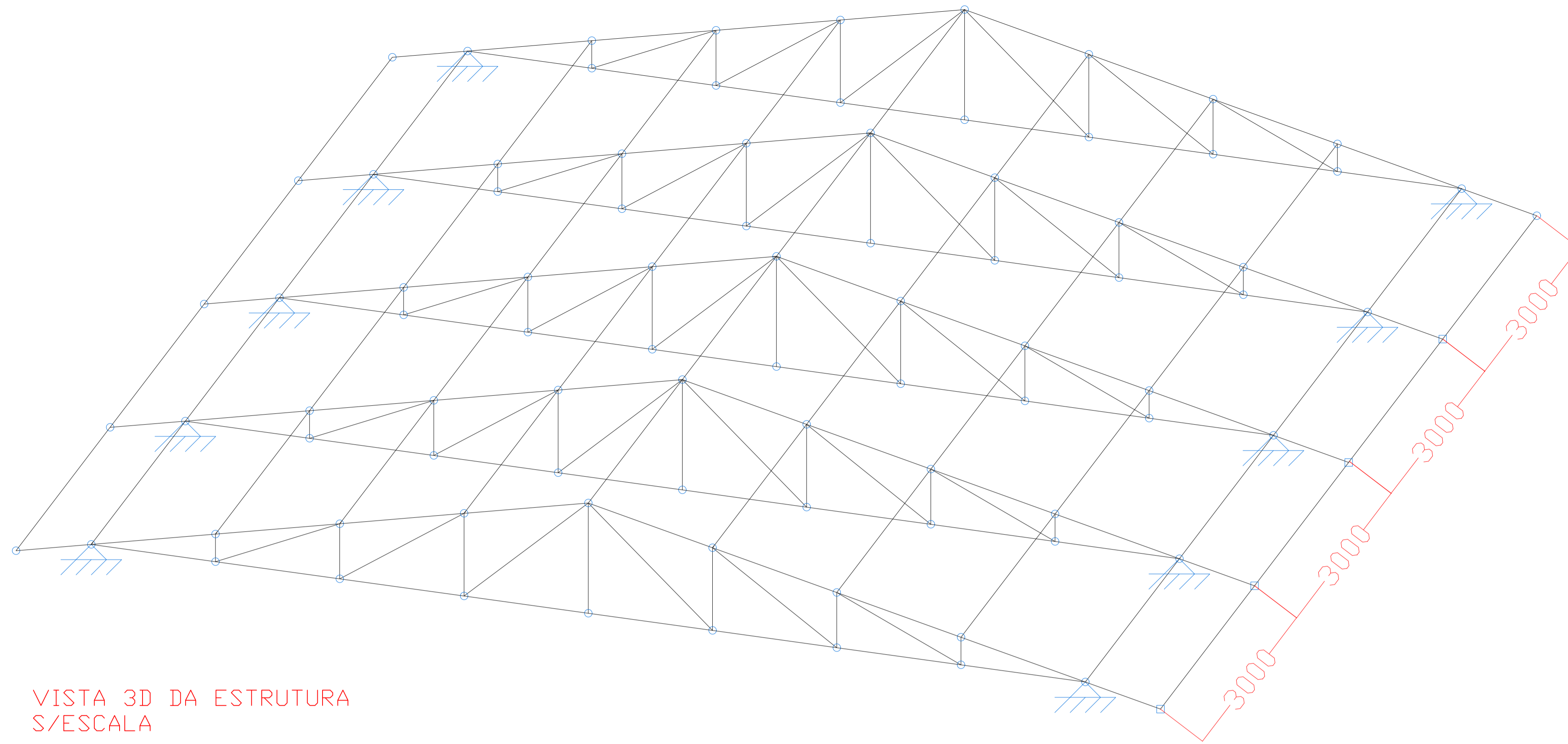
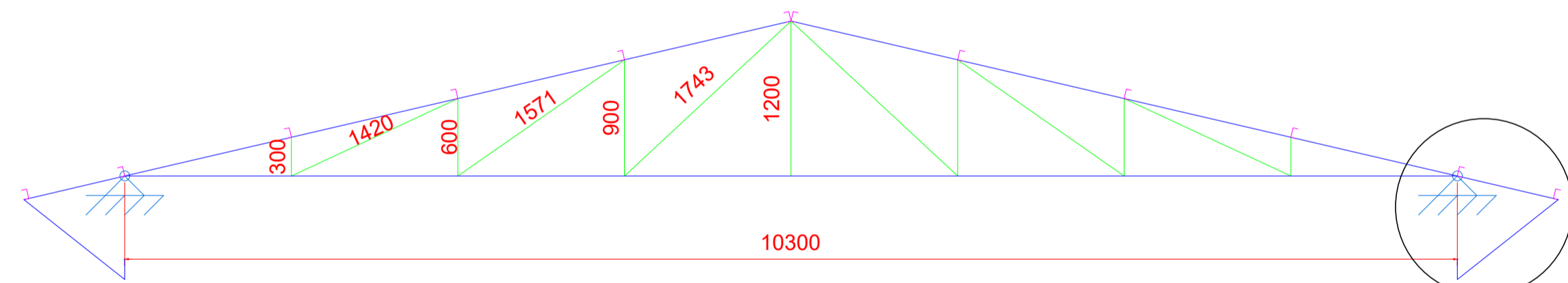


NOTAS:

- Perfis em aço ASTM A-36, chapa dobrada
- NBR adotadas: 14762:2010, 8800:2008 e 6123:1988
- Conferir as dimensões em obra, antes da execução
- Ligações entre perfis, utilizar solda E60XX
- Ligação treliça/estrutura de concreto, ver indicação projeto
- Em caso de dúvidas, consultar o autor
- As treliças devem vir para a obra SOLDADAS e PINTADAS. Em campo, apenas pequenos ajustes/retoques.

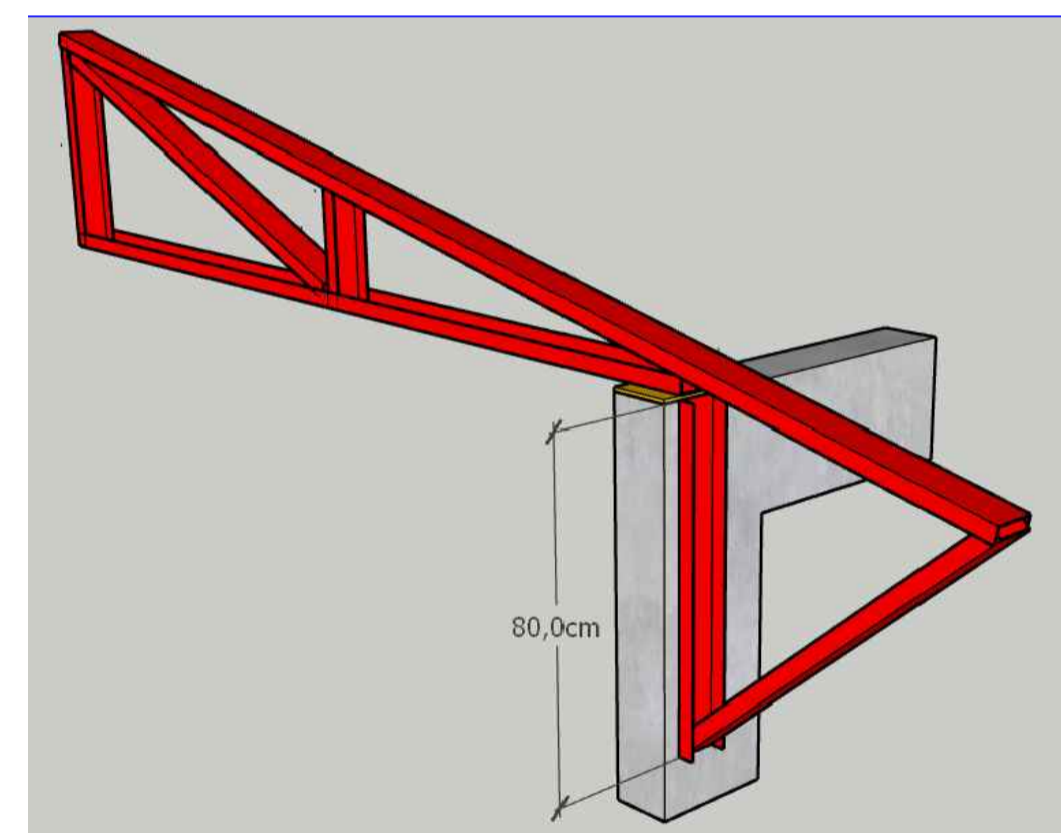
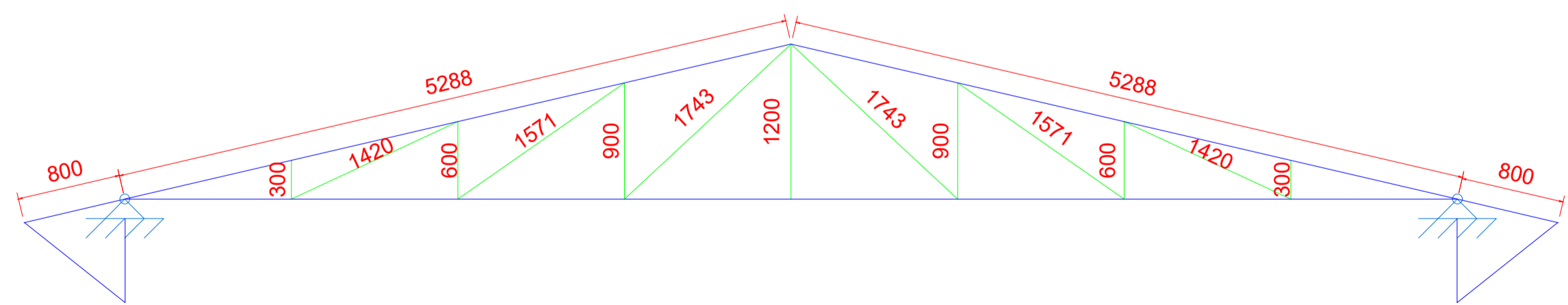


VISTA 3D DA ESTRUTURA S/ESCALA

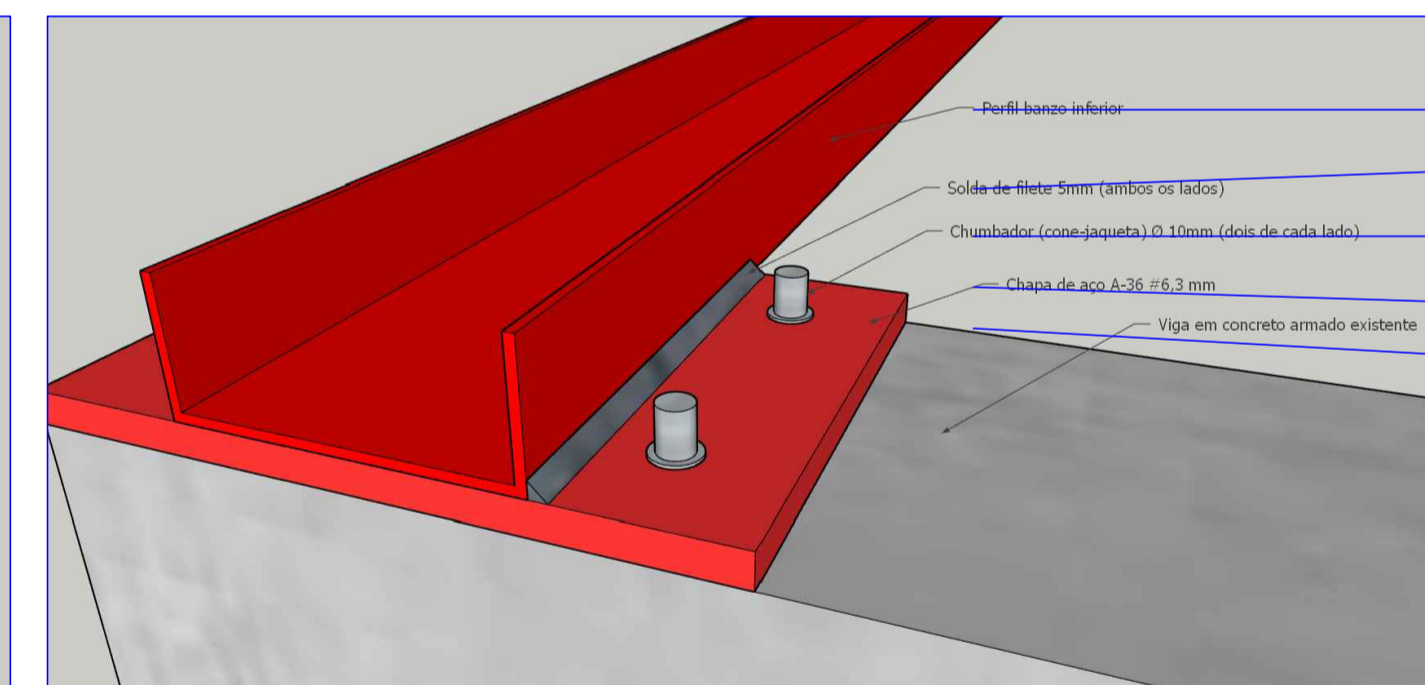


Treliça padrão - Perfis utilizados  
 Banzos superior e inferior + mão-francesa: U100x40x3  
 Diagonais e montantes internos: U92x40x3  
 Terças: U75x40x3

Mão francesa para travamento do beiral e fixação da treliça na viga de concreto. Ver detalhes 1 e 2.



DETALHE 1



DETALHE 2

- PERFIL BANZO INFERIOR
- SOLDA DE FILETE 5mm (AMBOS LADOS)
- CHUMBADOR (CONE JAQUETA) Ø 10mm (2 de cada lado)
- CHAPA DE AÇO A-36 #6,3mm
- VIGA EM CONCRETO ARMADO EXISTENTE

Tabela resumo												
Material		Série	Perfil	Comprimento			Volume			Peso		
Tipo	Designação			Perfil (m)	Série (m)	Material (m)	Perfil (m³)	Série (m³)	Material (m³)	Perfil (kg)	Série (kg)	Material (kg)
Aço dobrado	A-36	U	U100X40X3.04	130.327			0.067			528.45		
			U92X40X3.00	71.513			0.035			272.91		
			U75X40X3.04	120.000			0.053			414.99		
			U75X40X3.04, Duplo I união soldada	12.000			0.011			83.00		
						333.840			0.166		1299.35	
									333.840		1299.35	

**OBSERVAÇÕES**  
 AUTORIA DO PROJETO: A obra deverá ser executada conforme o projeto aprovado. Não serão aceitas mudanças que distorçam a imagem da obra executada, resguardando sempre os direitos autorais do profissional.  
 Lei 5.194/66 Art. 16. As alterações do projeto ou plano original SÓ PODERÃO ser feitas pelo PROFISSIONAL que o tenha elaborado.  
 Parágrafo único. Estando impedido ou recusando-se o autor do projeto ou plano original a prestar sua colaboração profissional, comprovada a solicitação, as alterações ou modificações dele poderão ser feitas por outro profissional habilitado, a quem caberá a responsabilidade pelo projeto ou plano modificado.  
 Lei 9.610/98 Art. 24. São direitos morais do autor: o de assegurar a integridade da obra, opondo-se a quaisquer modificações ou à prática de atos que, de qualquer forma, possam prejudicá-la ou atingi-la, como autor, em sua reputação ou honra.

**PROJETO ESTRUTURAL**  
 EM CASO DE DÚVIDAS CONSULTAR A DIRETORIA DE PROJETOS F. (41) 3888-4856

OBRA:  
**LABORATÓRIO TÉCNICO - CAMPUS CASCAVEL**

AUTOR(ES) DO PROJETO:  
**TIAGO RADASKIEVICZ PR-132448/D**

RESPONSÁVEL EXECUÇÃO:  
**À LICITAR**

REFERÊNCIA:  
 - Estrutura 3D  
 - Treliça padrão



DATA: MARÇO/2022  
 ESCALA: 01  
 DESENHO: Tiago Rada  
 ARGUIVO: PLOTAGEM