

## 205 - Cursos de Ensino Superior (Bacharelado, Licenciatura e Tecnologia)

### INSTRUÇÕES

- Confira abaixo, o seu número de inscrição, turma e nome. Assine no local indicado.
- Aguarde autorização para abrir o caderno com as questões da prova.
- Esta prova é constituída de 70 questões objetivas, sobre as seguintes matérias: Linguagens, Códigos e suas Tecnologias (Língua Portuguesa e Língua Inglesa ou Língua Espanhola), Ciências da Natureza e suas Tecnologias (Física, Química e Biologia), Matemática e suas Tecnologias, Ciências Humanas e suas Tecnologias (História e Geografia, Filosofia) e 1 Redação em Língua Portuguesa.
- A interpretação das questões é parte do processo de avaliação, não sendo permitidas perguntas aos Aplicadores de Prova.
- Nesta prova, as questões objetivas são de múltipla escolha, com cinco alternativas cada uma, sempre na sequência a, b, c, d, e, das quais somente uma deve ser assinalada.
- Ao receber o cartão-resposta e a folha de versão definitiva, examine-os e verifique se o nome neles impresso corresponde ao seu. Caso haja irregularidade, comunique-a imediatamente ao aplicador de prova.
- O cartão-resposta deverá ser preenchido com caneta esferográfica preta, tendo-se o cuidado de não ultrapassar o limite do espaço para cada marcação.
- A redação deve ser transcrita **NA ÍNTEGRA** para a folha de versão definitiva, com caneta preta.  
**Apenas será considerada para correção a redação que conste na folha de versão definitiva.**
- Não serão permitidas consultas, empréstimos e comunicação entre os candidatos, bem como o uso de livros, apontamentos e equipamentos eletrônicos ou não, inclusive relógio. O não cumprimento dessas exigências implicará a eliminação do candidato.
- Não será permitido ao candidato manter em seu poder relógios e aparelhos eletrônicos (BIP, telefone celular, *tablet*, calculadora, agenda eletrônica, MP3 etc.), devendo ser desligados e colocados **OBRIGATORIAMENTE** no saco plástico. Caso essa exigência seja descumprida, o candidato será excluído do concurso.
- O tempo de resolução das questões, incluindo o tempo para preenchimento do cartão-resposta, é de 4h15min.
- Ao concluir a prova, permaneça em seu lugar e comunique ao aplicador de prova. Aguarde autorização para entregar o caderno de prova, as folhas de versão definitiva, o cartão-resposta e a ficha de identificação.
- Se desejar, anote as respostas no quadro abaixo, recorte na linha indicada e leve-o consigo.

**DURAÇÃO DESTA PROVA: 4 horas e 15 minutos.**

Conhecimentos Gerais

**B**

**ESPAÑHOL**

INSCRIÇÃO

TURMA

NOME DO CANDIDATO

ASSINATURA DO CANDIDATO

✕

RESPOSTAS						
01 -	11 -	21 -	31 -	41 -	51 -	61 -
02 -	12 -	22 -	32 -	42 -	52 -	62 -
03 -	13 -	23 -	33 -	43 -	53 -	63 -
04 -	14 -	24 -	34 -	44 -	54 -	64 -
05 -	15 -	25 -	35 -	45 -	55 -	65 -
06 -	16 -	26 -	36 -	46 -	56 -	66 -
07 -	17 -	27 -	37 -	47 -	57 -	67 -
08 -	18 -	28 -	38 -	48 -	58 -	68 -
09 -	19 -	29 -	39 -	49 -	59 -	69 -
10 -	20 -	30 -	40 -	50 -	60 -	70 -



**01 - No início do século XX, um jovem meteorologista alemão, Alfred Wegener, levantou uma hipótese que hoje se confirma, qual seja: há 200 milhões de anos, os continentes formavam uma só massa, a Pangeia, que em grego quer dizer “toda a terra”, rodeada por um oceano contínuo chamado de “Pantalassa”. Com a intensificação das pesquisas, também se pode afirmar que, além dos continentes, toda a litosfera se movimenta, pois se encontra seccionada em placas, conhecidas como “placas tectônicas”, que flutuam e deslizam sobre a astenosfera, carregando massas continentais e oceânicas. Muitas teorias foram elaboradas para tentar explicar tais movimentos e, recentemente, descobriu-se que a explicação está relacionada:**

- a) ao vulcanismo que movimenta o magma.
- b) ao princípio da isostasia (*ísos* = igual em força + *stásis* = parada).
- c) ao princípio formador de montanhas conhecido por orogênese.
- d) aos terremotos e vulcanismos, em razão de sua força na alteração das paisagens.
- ▶ e) ao movimento das correntes de convecção que ocorrem no interior do planeta.

**02 - Com o fim da Segunda Guerra Mundial, tornou-se imperativo que fossem estabelecidas novas regras de dinâmica econômica mundial e a sistematização destas. As nações arrasadas pela guerra precisavam dessa ordenação para reorganizar suas economias e de novos fluxos de capitais para alavancá-las. Assim, mesmo antes do final do grande conflito mundial, em julho de 1944, mais de 40 países reuniram-se no Hotel Mount Washington, nos Estados Unidos, para definirem uma Nova Ordem Econômica Mundial. Procurou-se definir as regras que permitissem aos países manter níveis sustentados de desenvolvimento econômico. Assim, as economias domésticas deveriam se submeter a critérios mais internacionalizados, estabelecidos por organismos supranacionais. O que todos temiam era que o fim da guerra provocasse uma grande depressão econômica, nos moldes da de 1929, o que seria prejudicial para a economia mundial. Pelo acordo firmado, obteve-se como resultado a criação do FMI (Fundo Monetário Internacional) e do BIRD (Banco Internacional para a Reconstrução e o Desenvolvimento).**

**A partir do texto, e com base na atualidade, assinale a alternativa correta:**

- ▶ a) As intenções originais se perderam ao longo do tempo, a instabilidade monetária continua e os países pobres se tornaram mais dependentes dos países ricos, ou seja, as instituições mudaram, assim como as regras de relacionamento econômico entre nações.
- b) A partir do acordo firmado, verificou-se uma melhoria generalizada na distribuição de renda, tanto entre os países, como dentro deles.
- c) A principal atividade do FMI não é a cooperação monetária no mundo capitalista, mas sim a formação de blocos e o auxílio na formação de uma sociedade mais igualitária nos moldes do socialismo.
- d) Dentre as principais metas do FMI e do BIRD está a erradicação da fome no continente africano e na América Latina, dentro dos moldes do desenvolvimento sustentável, por isso verifica-se a grande influência que a África do Sul e o Brasil têm nas suas decisões.
- e) Um dos grandes objetivos do FMI e do BIRD é, gradativamente, perdoar a dívida que os países pobres fizeram ao longo do seu processo de desenvolvimento.

**03 - Analise as afirmativas a seguir, sobre a Primavera Árabe, julgando-as verdadeiras (V) ou falsas (F):**

- ( ) A Primavera Árabe não se trata de um evento, de algo breve ou de uma estação do ano. Trata-se de um período de transformações históricas nos rumos da política mundial, durante o qual a população foi às ruas para tirar ditadores do poder, autocratas que assumiram o controle de seus países durante décadas.
- ( ) Dos países afetados com a Primavera Árabe, dois líderes mundiais foram depostos. Na Tunísia, Ben Ali foi deposto pela Revolução de Jasmim, em janeiro; no Egito, Hosni Mubarak renunciou após 30 anos no poder, em fevereiro.
- ( ) A onda de protestos iniciada na Tunísia, quando, em dezembro de 2010, um jovem tunisiano, desempregado, ateou fogo ao próprio corpo como manifestação contra as condições de vida no país, espalhou-se pelo norte da África e Oriente Médio e mostrou a importância da luta contra a economia capitalista.
- ( ) As redes sociais tiveram papel preponderante para que as principais mobilizações se manifestassem, pois a população jovem, insatisfeita com as condições e características dos regimes ditatoriais, organizou-se utilizando instrumentos de *sites* como o *Twitter* e o *Facebook* para difundir suas insatisfações, marcar datas e organizar os protestos que culminaram na derrocada das ditaduras na Tunísia e no Egito.

**Assinale a alternativa que apresenta a sequência correta, de cima para baixo:**

- a) V – F – V – V.
- b) V – V – F – F.
- c) F – V – V – F.
- ▶ d) V – V – F – V.
- e) F – F – V – V.

04 - Numere a coluna da direita a partir da informação da coluna da esquerda, relacionando os tipos de vegetação às suas respectivas características.

- |                              |     |   |
|------------------------------|-----|---|
| 1. Floresta de coníferas     | ( ) | É composta basicamente por gramíneas e capins, árvores e arbustos espalhados na paisagem. Está situada geograficamente em regiões de clima tropical, com duas estações bem definidas, sendo uma de seca (inverno) e uma chuvosa (verão). Essa vegetação se faz presente nos seguintes países e continentes: América do Sul, África, Ásia e Austrália. |
| 2. Tundra                    | ( ) | É encontrada principalmente no hemisfério norte, situada entre os trópicos e os círculos polares. Os países que possuem esse tipo de florestas são Estados Unidos, Europa, Ásia e Chile. Nesse tipo de floresta, há uma menor quantidade de variedade de plantas e animais.   |
| 3. Floresta pluvial tropical | ( ) | É encontrada geograficamente em regiões com proximidade aos círculos polares, onde o inverno é bastante rigoroso.   |
| 4. Floresta Temperada        | ( ) | Desenvolve-se em áreas de clima frio e polar, com duas estações (verão e inverno), sendo inverno rigoroso e verão com temperatura um pouco mais elevada. As plantas se desenvolvem de forma mais efetiva no verão, pois na estação do inverno toda área fica coberta de gelo. Nessa vegetação, encontram-se musgos, líquens e plantas herbáceas.      |
| 5. Savana                    | ( ) | Localiza-se geograficamente, em geral, na América do Sul, América Central, África, Ásia e Oceania e possui clima quente e úmido, proporcionando, assim, o surgimento de grandes florestas, com uma enorme riqueza de biodiversidade.  |

Assinale a alternativa que apresenta a sequência correta da coluna da direita, de cima para baixo:

- a) 3 – 2 – 1 – 4 – 5.
- ▶ b) 5 – 4 – 1 – 2 – 3.
- c) 3 – 4 – 5 – 2 – 1.
- d) 5 – 2 – 3 – 4 – 1.
- e) 2 – 4 – 1 – 5 – 3.

05 - Leia o texto a seguir atentamente:

“O progresso econômico da segunda metade do século XIX acarretou profundo desequilíbrio entre poder econômico e poder político. Concebido em 1822, o sistema político parecia pouco satisfatório aos setores novos, na década de 1880. As novas elites urbanas não se sentiam suficientemente representadas e os fazendeiros das áreas cafeeiras mais novas, que produziam boa parte da riqueza do país, sentiam-se peados pelas estruturas políticas do Império. O Partido Republicano recrutou adeptos nesses grupos sociais insatisfeitos. Republicanos e abolicionistas adotaram um estilo político novo. Pela primeira vez, a política saía dos limites estreitos dos conchavos familiares para a praça pública. Os políticos falavam às populações urbanas. Os poetas e escritores voltaram a falar do povo, redescobrir-o, como fonte de inspiração. Apesar das tentativas de mobilização popular, a República se faria como a Independência se fizera – sem a colaboração das massas. Nos meios republicanos, a estratégia conspiratória prevaleceu sobre a estratégia revolucionária. O Exército apareceu aos olhos das novas elites como o instrumento ideal para derrubar a Monarquia e instituir um novo regime que as colocasse no poder”.

Fonte: COSTA, Emília Viotti da. *Da Monarquia à República: momentos decisivos*. 9ª ed. São Paulo: Editora UNESP, 2010.

De acordo com o texto, assinale a alternativa correta:

- a) O texto trata do golpe civil militar de 1964, que pôs fim ao regime populista.
- b) Da mesma forma que a Independência, a República foi resultado da mobilização popular.
- c) As novas elites urbanas e os fazendeiros de café do oeste paulista se sentiam representados pela Monarquia.
- d) A estrutura política do Império contava com o forte apoio dos fazendeiros de café do oeste paulista.
- ▶ e) A Proclamação da República representou basicamente um golpe na Monarquia, como resultado da aliança entre os fazendeiros de café e o Exército.

06 - “Ao longo da Primeira República os movimentos sociais de trabalhadores ganharam certo ímpeto, tanto no campo quanto nas cidades. No primeiro caso eles podem ser divididos em três grandes grupos: 1º - os que combinaram conteúdo religioso com carência social; 2º - os que combinaram conteúdo religioso com reivindicação social; 3º - os que expressaram reivindicações sociais sem conteúdo religioso”.

Fonte: FAUSTO, Boris. *História concisa do Brasil*. 2 ed. São Paulo: Editora da Universidade de São Paulo, 2009. p. 166.

A partir da classificação dos movimentos sociais proposta pelo historiador Bóris Fausto, considere as afirmativas a seguir:

1. Canudos é um exemplo do primeiro grupo.
2. O movimento do Contestado constitui exemplo do segundo grupo.
3. O terceiro grupo de movimentos sociais no campo pode ser exemplificado como aqueles que ocorreram nas fazendas de café, no estado de São Paulo, reivindicando melhores salários e condições de trabalho.

Assinale a alternativa correta:

- a) Somente a afirmativa 1 está correta.
- b) Somente a afirmativa 2 está correta.
- ▶ c) Somente as afirmativas 1 e 2 estão corretas.
- d) Somente as afirmativas 1 e 3 estão corretas.
- e) As afirmativas 1, 2 e 3 estão corretas.

**07 -** “Desde o início da Primeira República surgiram expressões da organização e mobilização de trabalhadores: partidos operários, aliás com poucos operários, que logo desapareceram, sindicatos, greves. Os anarquistas tentaram mesmo organizar a classe operária no nível nacional, com a criação da Confederação Operária Brasileira em 1906. Mas o movimento era esparso e raramente despertava atenção e a preocupação da elite. Obtinham-se direitos pressionando os patrões, sem que eles fossem assegurados em lei. Passado o momento de pressão, os direitos se perdiam”.

Fonte: FAUSTO, Boris. *História concisa do Brasil*. 2 ed. São Paulo: Editora da Universidade de São Paulo, 2009. p. 169.

**Considere os seguintes movimentos:**

1. **A Revolta de Canudos.**
2. **A Revolta da Vacina.**
3. **O Movimento do Contestado.**
4. **A Greve Geral de 1917.**
5. **A Revolta da Chibata.**

**Assinale a alternativa cujos itens citados constituem exemplos de movimentos sociais urbanos no Brasil durante a Primeira República:**

- a) Somente 1, 2 e 4.
- b) Somente 1, 2, 3 e 4.
- c) Somente 2, 3 e 5.
- ▶ d) Somente 2, 4 e 5.
- e) Somente 1 e 5.

**08 - Em junho de 2013, eclodiram no Brasil dezenas de passeatas, movimentos e reivindicações de diferentes grupos sociais, com múltiplos objetivos, mas, de forma geral, formados por jovens brasileiros. Apesar de tão recentes, os movimentos suscitaram curiosidade em analistas políticos e sociais, que buscam entender os motivos e as causas das mobilizações que abalaram o Brasil em 2013.**

**Leia atentamente o texto abaixo:**

**A globalização do protesto jovem**

[...] Nos Estados Unidos, por exemplo, a forte polarização entre dois partidos exclui quem não se adapta à linha de nenhum dos dois, enquanto que, na União Europeia, o projeto supranacional de união econômica e política é uma agenda acima dos Estados nacionais, à qual os eleitores têm dificuldade de se contrapor. Quando chegam ao poder, políticos de diferentes partidos, mesmo que tenham feito promessas em sentido contrário, são obrigados a se curvar à agenda da união.

[...] Sem excessivas esquematizações, é possível traçar um paralelo sobre esse novo ator político no Brasil, na Turquia, na África do Sul e na Índia.

“Em muitos casos, é primeira geração nascida e criada na democracia, e tem mais acesso à informação, mais instrução formal e, com frequência, uma renda mais elevada do que a dos pais”, diz Santoro. É uma geração que não viveu a experiência da repressão do Estado.

Outra questão interessante a ser abordada pelos pesquisadores é a ligação internacional entre os movimentos de protesto, com formatos de manifestações sendo “exportados”, como o caso da ocupação da praça Tahrir, no Egito.

Outra característica comum é a forma muito pessoal de expressão dos manifestantes. Assim, proliferam os cartazes individuais, carregados por uma pessoa, e com mensagens pessoais e criativas, com a redução do espaço das grandes faixas levadas por grandes grupos de manifestantes.

Fonte: DANTAS, Fernando. A globalização do protesto jovem. Disponível em: < <http://blogs.estadao.com.br/fernando-dantas/2013/07/31/globalizacao-do-protesto-jovem/>>. Acesso em 08/08/13.

**Assinale a alternativa correta, com base no texto:**

- a) É possível perceber que as motivações que levam os jovens às ruas possuem as mesmas causas e objetivos.
- b) Segundo o texto, na Europa e nos EUA, os movimentos deixaram de ocorrer em virtude do amplo desenvolvimento cultural e social da população.
- c) O texto aponta a necessidade de cartazes coletivos, substituindo aqueles de cunho pessoal e individual.
- ▶ d) Uma nova geração, mais culta, mais livre e que não passou pela experiência das ditaduras e governos autoritários, é apontada como uma das causas da eclosão dos movimentos.
- e) Ao analisar, de forma ampla, as mobilizações, é possível perceber que há uma globalização dos protestos, que tendem a copiar as formas de luta norte-americana e europeia.

**09 - A respeito do tema “perda da aura” da obra de arte, desenvolvido no texto de Walter Benjamin, intitulado *A obra de arte na era da sua reprodutibilidade técnica* (1936), assinale a afirmativa correta:**

- a) Segundo Benjamin, no período moderno, praticamente não existe valor de exposição da obra de arte, sendo que esta permanece geralmente inacessível ao olhar do espectador.
- b) A passagem do período feudal para o burguês trouxe a secularização da obra de arte, ocasionando a “perda da aura”.
- c) A “perda da aura” ocorre com a passagem do período burguês para a sociedade de massa, fenômeno típico do período medieval.
- d) Benjamin se coloca contra o processo da “perda da aura” característico da cultura de massa, defendendo uma volta aos padrões estéticos e às técnicas artísticas típicas da antiguidade e idade média.
- ▶ e) A “perda da aura” da obra de arte decorre da tecnificação do mundo e do desenvolvimento de técnicas que permitem a reprodução em massa das obras de arte.

**10 - Em geral, a ética designa as regras de conduta aceitas por um determinado grupo de pessoas. A reflexão ética se iniciou com os gregos na antiguidade e, desde então, constitui um dos principais temas de indagação filosófica.**

**Análise as afirmativas a seguir:**

1. Os sofistas rejeitaram o fundamento religioso da moral, a qual consideravam produto das convenções sociais.
2. Os fundamentos da moral eram identificados por Sócrates na própria natureza humana.
3. A política é o mundo do cálculo instrumental. Assim, não há espaço para as ações éticas nas relações de poder.
4. Para os gregos, o objetivo principal da ação ética era a felicidade, que consiste na atividade da alma segundo a razão.
5. Os costumes, os hábitos e os valores são culturais, ou seja, são adquiridos e desenvolvidos socialmente. Assim, as questões do mundo da ética devem ser constantemente discutidas nas instituições sociais, como a escola e a família.

**Assinale a alternativa correta:**

- ▶ a) Somente as afirmativas 1, 2, 4 e 5 são verdadeiras.
- b) Somente as afirmativas 1, 3, 4 e 5 são verdadeiras.
- c) Somente as afirmativas 2 e 3 são verdadeiras.
- d) Somente as afirmativas 4 e 5 são verdadeiras.
- e) As afirmativas 1, 2, 3, 4 e 5 são verdadeiras.

**11 - Leia com atenção o seguinte trecho de Péricles (495 a.C. – 429 a.C.), que é a introdução à “Oração Fúnebre”, escrita no inverno de 431-430 a.C., homenageando os atenienses que haviam dado suas vidas pela cidade:**

“Vivemos sob uma forma de governo que não se baseia nas instituições de nossos vizinhos; ao contrário, servimos de modelo a alguns ao invés de imitar outros. Seu nome, como tudo depende não de poucos mas da maioria, é a ..... Nela, enquanto no tocante às leis todos são iguais para a solução de suas divergências privadas, quando se trata de escolher (se é preciso distinguir em qualquer setor), não é o fato de pertencer a uma classe, mas o mérito, que dá acesso aos postos mais honrosos; inversamente, a pobreza não é razão para que alguém, sendo capaz de prestar serviços à cidade, seja impedido de fazê-lo pela obscuridade de sua condição. Conduzimo-nos liberalmente em nossa vida pública, e não observamos com uma curiosidade suspicaz a vida privada de nossos concidadãos, pois não nos ressentimos com nosso vizinho se ele age como lhe apraz, nem o olhamos com ares de reprovação que, embora inócuos, lhe causariam desgosto. Ao mesmo tempo que evitamos ofender os outros em nosso convívio privado, em nossa vida pública nos afastamos da ilegalidade principalmente por causa de um temor reverente, pois somos submissos às autoridades e às leis, especialmente àquelas promulgadas para socorrer os oprimidos e às que, embora não escritas, trazem aos transgressores uma desonra visível a todos”.

**Assinale a alternativa que preenche corretamente o espaço pontilhado no texto, sabendo que, nele, Péricles refere-se a uma forma de governo.**

- a) Teocracia.
- b) Timocracia.
- ▶ c) Democracia.
- d) Oligarquia.
- e) Autocracia.

**12 - Sobre a filosofia política de John Locke, é correto afirmar que:**

- a) Locke defende um Estado Liberal, no qual o governo deve ter poderes limitados, sendo que sua função básica é garantir a segurança dos direitos naturais dos indivíduos, especialmente o direito à vida, liberdade e propriedade.
- ▶ b) Locke é um dos ideólogos do estado absolutista moderno. Nesse sentido, de acordo com Locke, o Estado deve ter poderes ilimitados, não havendo garantia de direitos individuais.
- c) Locke é um defensor da Teoria do Direito Divino dos Reis, segundo a qual o direito de governar descende da vontade divina, o que justifica a obediência incondicional dos súditos.
- d) A teoria política de Locke pode ser considerada uma revisão do republicanismo clássico, enfatizando o papel das virtudes cívicas do príncipe.
- e) De acordo com a proposta política de Locke, não deve haver nenhuma forma de separação de poderes, sendo que um único indivíduo deve concentrar o poder legislativo e executivo.

13 - Durante o ano de 2013, o Brasil vem assistindo a grandes manifestações populares, em especial dos jovens. As reivindicações abordam a desoneração dos preços das passagens do transporte coletivo urbano, a reivindicação de ética nas ações políticas de nossos representantes, os investimentos em educação, saúde e segurança, aos moldes dos investimentos em estruturas para a Copa das Confederações, Copa do Mundo e Jogos Olímpicos. Em termos organizativos e de comportamento político, essas manifestações se diferenciam, substancialmente, de todas as manifestações políticas que o país vivenciou até então. Quanto às manifestações em questão, considere as afirmativas a seguir:

1. As redes sociais vêm adquirindo especial importância para a articulação e a mobilização popular nos últimos tempos.
2. Percebe-se a inexistência de instituições tradicionais de organização política, como sindicatos e partidos políticos, na convocação e condução das manifestações.
3. A recusa da presença de organizações políticas e sindicais e seus representantes nos eventos autoconvocados pelas redes sociais é paradoxal e contraditória, nos marcos do Estado Democrático de Direito.
4. Há o surgimento, não intencional, de uma real possibilidade de viabilização de democracia direta operada pelos novos meios de comunicação, como as redes sociais.

Assinale a alternativa correta.

- ▶ a) Somente as afirmativas 1, 3 e 4 são verdadeiras.
- b) Somente as afirmativas 1, 2 e 3 são verdadeiras.
- c) As afirmativas 1, 2, 3 e 4 são verdadeiras.
- d) Somente as afirmativas 2 e 4 são verdadeiras.
- e) Somente as afirmativas 1 e 3 são verdadeiras.

14 - O Índice de Desenvolvimento Humano Municipal (IDHM) do Brasil cresceu 47,5% entre 1991 e 2010, segundo o "Atlas do Desenvolvimento Humano no Brasil 2013", divulgado, no mês de julho de 2013, pelo Programa das Nações Unidas para o Desenvolvimento (PNUD). De acordo com a publicação, a cidade com o IDHM mais elevado é São Caetano (SP), e os municípios que tiveram maior evolução no quesito "renda" são das regiões Norte e Nordeste do Brasil. A classificação do IDHM geral do Brasil mudou de "muito baixo" (0,493), em 1991 para "alto desenvolvimento humano" (0,727), em 2010. Em 2000, o IDHM geral do Brasil era 0,612, considerado "médio".

Fonte: ACAYABA, Cíntia; OLIVEIRA, Mariana. IDH municipal do Brasil cresce 47,5% em 20 anos, aponta Pnud. Disponível em: <<http://g1.globo.com/brasil/noticia/2013/07/idh-municipal-do-brasil-cresce-475-em-20-anos-aponta-pnud.html>>. Acesso em 27/08/2013.

Com relação a esse tema, considere as afirmativas a seguir:

1. O IDHM é um índice composto por três indicadores de desenvolvimento humano: vida longa e saudável (longevidade), acesso ao conhecimento (educação) e padrão de vida (renda).
2. O Brasil já está com um IDHM alto e não mais precisa se preocupar com os quesitos de longevidade, renda e educação.
3. Mesmo tendo evoluído significativamente na melhora da renda, da educação e na expectativa de vida, o Brasil tem ainda muito espaço para conquistar para se considerar como um país desenvolvido humanamente.
4. Não é possível comparar o Brasil com outros países, e os dados do Programa das Nações Unidas para o Desenvolvimento (PNUD) carecem de qualquer sentido.
5. As variáveis consideradas no IDHM (renda, educação e longevidade) são quesitos fundamentais, que fornecem informações relevantes sobre o desenvolvimento humano de um país.

Assinale a alternativa correta

- a) Somente as afirmativas 1, 3, 4 e 5 estão corretas.
- ▶ b) Somente as afirmativas 1, 3 e 5 estão corretas.
- c) Somente as afirmativas 2, 3, 4 e 5 estão corretas.
- d) Somente as afirmativas 2, 4 e 5 estão corretas.
- e) As afirmativas 1, 2, 3, 4 e 5 estão corretas.

15 - "O homem livre e o escravo, o patrício e o plebeu, o barão feudal e o servo, o mestre de uma corporação e o oficial, em suma, opressores e oprimidos, estiveram em constante antagonismo entre si, travaram uma luta ininterrupta, umas vezes oculta, abertas outras, que acabou sempre com uma transformação revolucionária de toda a sociedade ou o declínio das classes em conflito" (MARX, K.; ENGELS, F. *O Manifesto Comunista*. Lisboa: Editorial Avante, 1975).

Nessa citação, Marx e Engels descrevem o processo que, para eles, é a chave da história de toda a sociedade humana. A esse processo chamamos de:

- a) Luta pela sobrevivência.
- b) Evolução das espécies.
- c) Modernização conservadora.
- d) Processo civilizatório.
- ▶ e) Luta de classes.

- 16 - Émile Durkheim (1858-1917), sociólogo francês, teve como principal trabalho dar à Sociologia uma reputação científica. Presenciou boa parte das transformações mundiais do seu tempo histórico, em que havia certo otimismo causado pelas invenções científicas, mas percebia, concomitantemente, entraves nessa sociedade moderna de ordem social. Assim, para serem estudados os acontecimentos sociais como objeto de investigação, o sociólogo francês criou regras que identificariam que tipo de fenômeno poderia ser estudado pela Sociologia. Durkheim denominou esses fenômenos de:
- Consciência Coletiva.
  - Fato Social.
  - Sociologia Compreensiva.
  - Relação Social.
  - Luta de Classes.
- 17 - O escorregador é um brinquedo facilmente encontrado em *playgrounds*. Para que a velocidade de uma criança, ao atingir o final do escorregador, não seja muito elevada, deve-se considerar a energia dissipada devido ao atrito entre a superfície do escorregador e a roupa da criança. Suponha que, ao descer um escorregador de 2 metros de altura, uma menina de 30 kg, partindo do repouso, chegue a sua base com uma velocidade de 1 m/s. Com essas informações e sabendo que  $g=10 \text{ m/s}^2$ , a energia dissipada durante a descida será de:
- 650 J.
  - 620 J.
  - 600 J.
  - 585 J.
  - 525 J.
- 18 - Na maioria dos sistemas eletrônicos, é necessário utilizar resistores para limitar a corrente elétrica que passa pelos demais componentes eletrônicos. Em muitos casos, é necessário associar os resistores; desse modo, é possível ajustar os valores das correntes elétricas. Considere três resistores ôhmicos idênticos de 10 ohms cada, ligados em série e submetidos a uma ddp de 15 V. A corrente elétrica que atravessará os resistores será de:
- 0,5 A.
  - 1,0 A.
  - 1,5 A.
  - 2,0 A.
  - 3,0 A.
- 19 - Um metrônomo é um relógio utilizado para marcar tempos musicais e dar ritmo à música. Suponha que um metrônomo seja ajustado para marcar 30 batidas por minuto. Para que um pêndulo simples possua a mesma frequência de oscilação desse metrônomo, o seu comprimento deverá ser de:  
(Considere  $g=10 \text{ m/s}^2$  e  $\pi=3$ )
- 8/9 m.
  - 9/8 m.
  - 10/9 m.
  - 9/10 m.
  - 11/9 m.
- 20 - Em julho de 2013, nevou em algumas cidades do sul do Brasil. Por não ser um evento comum, as famílias continuaram utilizando seus refrigeradores em temperaturas médias. Em um dia de muito frio, o dono de uma residência localizada em Palmas, no Paraná, percebeu que os alimentos do congelador estavam descongelados. Em determinado momento, a temperatura externa do refrigerador estava maior que a temperatura interna. Essa situação foi possível porque:
- de acordo com a primeira lei da termodinâmica, existe equilíbrio térmico e o calor passa de um corpo mais quente para um corpo mais frio.
  - o coeficiente de desempenho de um refrigerador é a razão entre o calor do interior do refrigerador e a diferença entre os calores externo e interno; como a temperatura da fonte fria está mais alta que a temperatura da fonte quente, isso diminui o desempenho do refrigerador.
  - o coeficiente de desempenho de um refrigerador é a razão entre o trabalho e o calor da fonte quente, o que diminui o desempenho do refrigerador, porque a temperatura da fonte fria não interfere no desempenho.
  - de acordo com a segunda lei da termodinâmica, o calor cedido é igual ao trabalho quando a energia interna é nula.
  - de acordo com a segunda lei da termodinâmica, apenas os processos cuja transferência de calor de um corpo com temperatura inferior para outro corpo com temperatura superior são possíveis.
- 21 - A mobilidade urbana é um tema muito discutido atualmente, uma vez que, nas grandes cidades, o número de veículos automotores tem aumentado vertiginosamente. Suponha que em Londrina, nos horários de pico, a velocidade média dos automóveis seja de 30 km/h e que a velocidade média das bicicletas seja de 15 km/h. A partir desses dados, determine o tempo gasto, em minutos, para que uma pessoa chegue a seu trabalho, utilizando seu automóvel, e o tempo gasto utilizando sua bicicleta, respectivamente, considerando que ela reside a 9 km de seu trabalho.
- 0,3 e 0,6.
  - 30 e 60.
  - 15 e 30.
  - 18 e 36.



e) 180 e 360.

22 - A força de atrito nos permite executar simples tarefas como, por exemplo, andar, escrever, segurar objetos, entre outras. Quando seguramos um lápis, em repouso, entre o polegar e o indicador a uma determinada altura de uma mesa, sabemos que estão presentes, nesse sistema, as forças: peso do lápis, ação e reação e a própria força de atrito. Com relação a esse sistema de forças, assinale a alternativa correta:

- a) A força peso é sempre maior que a força de atrito.
- b) A força resultante desse sistema é diferente de zero.
- c) A força de atrito é sempre maior que a força peso.
- d) As forças de ação e reação se anulam mutuamente.
- ▶ e) A força resultante é igual a zero.

23 - Considere as fórmulas:  $\text{Cl}_2$ ,  $\text{NaOH}$ ,  $\text{H}_2\text{SO}_4$ ,  $\text{O}_2$ ,  $\text{H}_2\text{O}$ ,  $\text{O}_3$ ,  $\text{Ca}(\text{OH})_2$ ,  $\text{H}_2$  e  $\text{Al}_2(\text{SO}_4)_3$ . Assinale a alternativa que apresenta, respectivamente, o número de: elementos químicos, átomos, substâncias simples, substâncias compostas e moléculas.

- ▶ a) 7 - 44 - 4 - 5 - 9.
- b) 6 - 43 - 5 - 4 - 9.
- c) 7 - 44 - 3 - 6 - 8.
- d) 6 - 44 - 5 - 4 - 9.
- e) 7 - 44 - 4 - 4 - 7.

24 - Os elementos químicos, de acordo com sua estrutura eletrônica, podem possuir carga positiva, negativa ou neutra. O processo de formação dos íons depende de “doar” ou “ganhar” elétrons, na tentativa de atingir estabilidade. De acordo com a formação dos íons, considere as afirmativas a seguir:

1. Átomos neutros possuem a mesma quantidade de prótons e nêutrons.
2. Cátions são íons positivos formados pelo ganho de elétrons.
3. Ânions são íons negativos formados pelo ganho de elétrons.
4. Átomos neutros possuem a mesma quantidade de prótons e elétrons.
5. Cátions são íons positivos formados pela perda de elétrons.

Assinale a alternativa correta:

- a) Somente a afirmativa 4 é verdadeira.
- b) Somente as afirmativas 2 e 3 são verdadeiras.
- c) Somente as afirmativas 1, 4 e 5 são verdadeiras.
- ▶ d) Somente as afirmativas 3, 4 e 5 são verdadeiras.
- e) Somente as afirmativas 1 e 5 são verdadeiras.

25 - Considere os compostos a seguir:

Ácido clorídrico; Ácido sulfúrico; Hidróxido de cálcio; Hidróxido de alumínio; Sulfato de potássio; Carbonato de alumínio; Óxido de sódio; Óxido de alumínio.  
(Dados: H1, Cl35,5, S32, O16, Ca40, Al27, K39, C12 e Na23)

Assinale a alternativa que apresenta as respectivas massas molares desses compostos:

- a) 36,5 - 98 - 74 - 78 - 175 - 235 - 62 - 102.
- b) 35,5 - 99 - 73 - 78 - 174 - 234 - 62 - 102.
- c) 36,5 - 99 - 74 - 79 - 174 - 235 - 62 - 103.
- d) 37,5 - 99 - 75 - 79 - 175 - 235 - 63 - 103.
- ▶ e) 36,5 - 98 - 74 - 78 - 174 - 234 - 62 - 102.

26 - Físicos da Universidade Ludwig Maximilian, em Munique, alcançaram, pela primeira vez, uma temperatura abaixo do zero absoluto ao criar um gás quântico ultrafrio feito de átomos de potássio, usando lasers e magnetismo. Os pesquisadores conseguiram chegar a apenas alguns bilionésimos de 1 (um) Kelvin - unidade básica internacional que mede a temperatura de um objeto - abaixo do zero absoluto (o equivalente a  $-273,15^\circ\text{C}$ ). Os resultados estão publicados na revista “Science”.

Fonte: G1. Físicos alemães conseguem atingir temperatura abaixo do zero absoluto.

Disponível em: <<http://g1.globo.com/ciencia-e-saude/noticia/2013/01/fisicos-alemaes-conseguem-atingir-temperatura-abaixo-do-zero-absoluto.html>>. Acesso em 04/09/13.

Com relação às escalas de medida de temperaturas, assinale a alternativa correta quanto à mudança de estado físico e a sua temperatura correspondente.

- a) Uma porção de água é congelada a uma temperatura próxima de  $100^\circ\text{C}$  nas condições ambientais.
- ▶ b) Um pedaço de gelo sofre fusão a uma temperatura próxima de  $0^\circ\text{C}$  nas condições ambientais.
- c) Uma porção de água sofre ebulição a uma temperatura próxima de  $0^\circ\text{C}$  nas condições ambientais.
- d) Uma porção de água sofre liquefação a uma temperatura próxima de  $100^\circ\text{C}$  nas condições ambientais.
- e) Um pedaço de gelo sofre condensação a uma temperatura próxima de  $0^\circ\text{C}$  nas condições ambientais.

**27 - As agroflorestas são sistemas de cultivo nos quais espécies arbóreas nativas de um ecossistema são associadas com outras espécies de interesse comercial, podendo ser exóticas ou nativas, com a finalidade de exploração agrícola. Esses sistemas são interessantes para a conservação ambiental, porque promovem a proteção do solo, por causa da cobertura com matéria morta proveniente das folhas, galhos e troncos que caem ou são derrubados no manejo. Dessa forma, mantêm o equilíbrio dinâmico da biodiversidade, permitem a competição entre diferentes espécies vegetais e animais e ainda podem ser exploradas economicamente de maneira sustentável, comercializando frutos e subprodutos do sistema.**

**A respeito desse modelo de produção conservacionista, assinale a alternativa que melhor define o sistema:**

- a) As agroflorestas permitem o corte de florestas nativas sem prejuízos à natureza, porque não alteram as relações inter e intraespecíficas das comunidades existentes.
- ▶ b) As agroflorestas permitem o manejo sustentável da floresta, porque sempre existirão comunidades que serão mantidas para o equilíbrio dinâmico do sistema, mantendo o fluxo de matéria e energia no ecossistema.
- c) As agroflorestas são sistemas de monocultivo que permitem o corte de espécies clímax de uma população de interesse comercial sem causar prejuízos ao ecossistema.
- d) As agroflorestas são sistemas de manejo que restringem o uso do solo, mas por outro lado mantêm as relações inter e intraespecíficas entre as comunidades existentes.
- e) As agroflorestas são sistemas não conservacionistas, porque permitem que as comunidades sejam substituídas em detrimento de outras com prejuízo ao solo, porque sempre haverá descobertura no manejo.

**28 - Leia o trecho do artigo a seguir:**

**O que é biodigestor?**

O biodigestor é um equipamento usado para a produção de biogás – uma mistura de gases produzida por bactérias que digerem matéria orgânica em condições anaeróbicas. A matéria orgânica utilizada na alimentação do biodigestor pode ser proveniente de resíduos de produção vegetal (poda, palha, folhas, etc.), de produção animal (esterco e urina) ou da atividade humana (fezes, urina e lixo doméstico). As condições ideais para as bactérias anaeróbicas existentes no biodigestor são: inexistência de ar, temperatura adequada (entre 15°C e 45°C), nutrientes e teor de água (90 a 95 % de umidade em relação ao peso). [...]

Fonte: O hectare. IPEC, nº 3 ano 2. Pirenópolis, GO. Março de 2008.

**A respeito das informações do artigo, assinale a afirmativa correta:**

- a) Nas condições anaeróbicas, as bactérias fazem fermentação com o uso de oxigênio, convertendo glicose em piruvato, com a formação de gás carbônico.
- b) Em condições anaeróbicas, as bactérias aeróbicas toleram a ausência de oxigênio. Ao realizarem a respiração, quebram a glicose em piruvato por meio da glicólise, produzindo gás carbônico no Ciclo de Krebs, ou Ciclo do Ácido Cítrico, e água e ATP na cadeia respiratória.
- c) Em condições anaeróbicas, as bactérias anaeróbicas toleram a ausência de oxigênio e utilizam a glicose para fazer respiração aeróbica. A glicose será convertida em piruvato por meio da glicólise, produzindo gás carbônico pelo Ciclo de Krebs, ou Ciclo do Ácido Cítrico, e água e ATP na cadeia respiratória.
- ▶ d) A fermentação que ocorre no biodigestor é um processo anaeróbico que ocorre na ausência de oxigênio. As bactérias anaeróbicas degradam a glicose que compõe os dejetos, produzindo piruvato, gás carbônico e mais duas moléculas de ATP, assim como na respiração aeróbica. É um processo menos energético do que a respiração aeróbica.
- e) A fermentação que ocorre no biodigestor é um processo realizado por bactérias aeróbicas em condições aeróbicas. Ocorrerá a quebra da glicose em piruvato por meio da glicólise, produzindo gás carbônico no Ciclo de Krebs, ou Ciclo do Ácido Cítrico, água e ATP na cadeia respiratória.

**29 - Pesquisadores brasileiros desenvolvem estratégia de vacina oral que usa nanocápsulas de sílica para melhor resposta do sistema de defesa.**

**A sílica, uma substância presente no vidro, na areia da praia, no cimento e até nos temperos em pó que comemos, pode ser uma ferramenta chave para o desenvolvimento de novas vacinas orais, que poderão substituir as injetáveis disponíveis hoje. A ideia dos pesquisadores é usar nanocápsulas de sílica para alojar a vacina que será aplicada em gotas, como hoje acontece com a vacina contra a paralisia infantil (poliomielite). As nanocápsulas são diminutas “forminhas” hexagonais com cerca de 5 nanômetros – 20 mil vezes menores que um fio de cabelo – que absorvem e guardam em seu interior a vacina desejada. Segundo Osvaldo Sant’Anna, pesquisador do Instituto Butantan, a grande vantagem de usar a vacina encapsulada é que, desse modo, ela consegue passar pelo estômago e chegar até o intestino, onde é capturada por células do sistema imunológico. Ainda não existe no mercado vacina oral que ultrapasse esse obstáculo. A vacina contra a poliomielite é a única aplicada em gotas porque é absorvida antes de chegar ao estômago, ainda no esôfago.**

Fonte: MOUTINHO, Sofia. Proteção em nanocápsulas. Adaptado de: <<http://cienciahoje.uol.com.br/especiais/reuniao-anual-da-sbpc-2013/protacao-em-nanocapsulas>>. Acesso em 30/07/13.

**Com relação ao texto e às características do sistema digestório e imunológico, assinale a alternativa correta:**

- ▶ a) Caso não fossem absorvidas pelo organismo antes de chegarem ao estômago, as vacinas ingeridas via oral acabariam sendo degradadas por esse órgão, envolvido com a digestão, cujas células secretam o suco gástrico.
- b) O estômago e o intestino fazem parte do sistema digestório, que também inclui a boca, o esôfago, o reto e o ânus. Fígado, vesícula biliar e pâncreas também auxiliam na digestão, mas não fazem parte do sistema digestório.
- c) O sistema imunológico dispõe de vários mecanismos de defesa contra infecções por parasitas ou agentes nocivos. É um sistema pouco eficiente, considerando o grande número de doenças que afetam o ser humano.
- d) De modo geral, toda substância estranha ao organismo que desencadeia a produção de anticorpos é chamada de anticorpo. Os antígenos podem se combinar especificamente a substâncias estranhas ao corpo, inativando-as.
- e) Estômago e intestino são os principais órgãos do sistema imunitário.

30 - A polaridade molecular pode ser definida em função da conexão entre a geometria da molécula e a diferença de eletronegatividade dos átomos associados. Respeitando a regra geral que propõe que o semelhante dissolve o semelhante, assinale a alternativa que apresenta uma espécie classificada como “não solúvel em água”:

- a) NH<sub>3</sub>
- b) SO<sub>3</sub>
- ▶ c) C<sub>6</sub>H<sub>14</sub>
- d) HF
- e) H<sub>2</sub>SO<sub>4</sub>

31 - Cientistas descobrem novo vírus "gigante".

Dez anos atrás, a descoberta de um vírus maior e geneticamente mais complexo que qualquer outro exemplar surpreendeu a comunidade científica. Com 600 nanômetros de diâmetro e cerca de 1.000 genes, ele chegou a ser considerado mais próximo de uma bactéria e acabou sendo batizado mimivírus (vírus que mimetiza um micróbio) – para efeito de comparação, o vírus HIV mede 120 nanômetros e tem apenas nove genes. Agora, pesquisadores acharam vírus ainda maiores e mais complexos: os Pandoravírus. Maiores do que certas bactérias, esses vírus têm cerca de 1.000 nanômetros de tamanho e são visíveis com o uso de um microscópio comum. Têm de 1.900 a 2.500 genes e não parecem pertencer a nenhuma linhagem conhecida. A descoberta de exemplares tão grandes e geneticamente complexos agora instiga os cientistas a reconsiderar os critérios de definição tanto dos vírus como da própria vida.

Fonte: VEJA. Cientistas descobrem novo vírus "gigante". Adaptado de: <<http://veja.abril.com.br/noticia/ciencia/cientistas-descobrem-novo-virus-gigante>>. Acesso em 30/07/13.

Com relação ao texto e às características de vírus e bactérias, analise as afirmativas a seguir:

1. Os vírus desafiam os biólogos evolucionistas por se situarem entre os seres vivos e não vivos. Embora não possam se reproduzir por conta própria, podem fazê-lo dentro de células vivas e afetar o comportamento de seus hospedeiros.
2. Por necessitarem do ambiente intracelular de um organismo vivo para se reproduzirem, os vírus são considerados parasitas intracelulares obrigatórios.
3. A organização celular, a existência de metabolismo e a presença de ácidos nucleicos são características marcantes dos vírus.
4. Bactérias são seres unicelulares desprovidas de envoltório nuclear pertencentes ao Reino Monera. Como seu material genético está disperso no citoplasma, são classificadas como procariontes.

Assinale a alternativa correta.

- a) Apenas as afirmativas 1 e 2 estão corretas.
- b) Apenas as afirmativas 1, 2 e 3 estão corretas.
- c) Apenas as afirmativas 3 e 4 estão corretas.
- ▶ d) Apenas as afirmativas 1, 2 e 4 estão corretas.
- e) As afirmativas 1, 2, 3 e 4 estão corretas.

32 - Governo unifica gestão dos resíduos sólidos no Paraná Sem Lixões.

Nos próximos dias será criado um comitê interestadual do programa Paraná Sem Lixões. O anúncio foi feito no Palácio Iguazu, durante encontro que reuniu secretários de Estado e técnicos de todos os órgãos de governo que executam ações relacionadas ao saneamento ambiental e à produção de energia a partir do lixo. O programa Paraná Sem Lixões estabelece as diretrizes para a gestão e o manejo dos resíduos sólidos urbanos no Paraná e tem como meta eliminar os lixões a céu aberto do estado até agosto de 2014, conforme prevê a Lei Nacional de Resíduos Sólidos nº 12.305/10.

Fonte: SIQUEIRA, Gabriela. Governo unifica gestão dos resíduos sólidos no Paraná Sem Lixões. Adaptado de: <<http://www.meioambiente.pr.gov.br/modules/noticias/article.php?storyid=1780&tit=Governo-unifica-gestao-dos-residuos-solidos-no-Parana-Sem-Lixoes>>. Acesso em 30/07/13.

Analise as afirmativas abaixo, relacionando-as com o texto:

1. A atividade humana, principalmente nas sociedades industrializadas modernas, gera diversos tipos de poluentes, como lixo, fumaça e resíduos industriais.
2. Enterrar o lixo pode ser uma solução adequada, pois os lençóis de água que abastecem mananciais utilizados pela população são subterrâneos e, por esse motivo, não poderiam ser contaminados.
3. Queimar o lixo poderia contribuir para agravar ainda mais a poluição atmosférica, além de representar um grande desperdício de recursos, considerando que boa parte do lixo pode ser reaproveitado.
4. Uma solução para o problema do lixo é a reciclagem, possibilitando seu reaproveitamento. Para isso, é fundamental separar adequadamente seus diversos componentes.

Assinale a alternativa correta.

- a) Apenas as afirmativas 1 e 2 estão corretas.
- b) Apenas as afirmativas 2 e 3 estão corretas.
- c) Apenas as afirmativas 3 e 4 estão corretas.
- d) As afirmativas 1, 2, 3 e 4 estão corretas.
- ▶ e) Apenas as afirmativas 1, 3 e 4 estão corretas.

**33 - O texto a seguir apresenta trechos do artigo intitulado “O Prenúncio da Modificação Genética Planejada”, publicado em 1969, na revista *American Scientist*, pelo pesquisador Robert L. Sinsheimer, do Instituto de Tecnologia da Califórnia.**

“Fala-se muito sobre a possibilidade de modificação genética humana – modificação genética planejada especialmente para seres humanos. Acho que deve haver muita discussão sobre esse assunto. Acredito que a possibilidade – hoje contemplada pela primeira vez – é potencialmente um dos conceitos mais importantes a surgir na História da Humanidade”. [...] “Trata-se de um conceito fundamentalmente novo”. [...] “É um novo horizonte na história do homem”.

Fonte: SINSHEIMER, Robert L.: “The Prospect for Designed Genetic Change”. *American Scientist*, 57, 134-142, 1969.

**Hoje, mais de 40 anos após a publicação do artigo, os organismos geneticamente modificados são uma realidade, e produtos transgênicos podem ser facilmente encontrados nas prateleiras dos supermercados.**

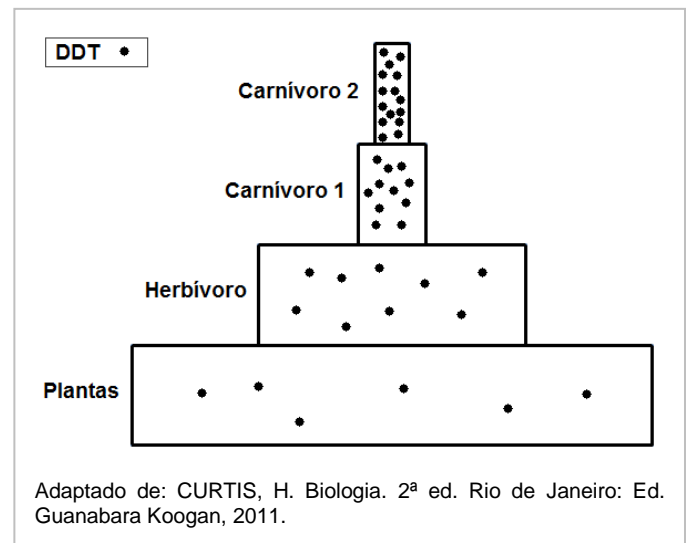
**Com relação aos organismos transgênicos, assinale a alternativa correta:**

- ▶ a) As plantas também são alvos importantes da biotecnologia. Introduzindo-se um ou mais genes, pode-se buscar a característica desejada, como maior produtividade, maior resistência a pragas e maior qualidade do produto vegetal.
- b) Organismos geneticamente modificados (OGM) são aqueles cujo genoma foi alterado por meio de técnicas de cruzamentos entre variedades de espécies e alterações espontâneas no padrão genético.
- c) O gene inserido em uma célula de determinado organismo modificado produz uma proteína que o organismo era incapaz de produzir anteriormente, mas o gene não poderá ser copiado normalmente para as células filhas durante a divisão celular.
- d) Como as plantas transgênicas não afetam o equilíbrio ecológico e já se conhecem as consequências da ingestão de alimentos transgênicos, a discussão sobre esse tema tem sido reduzida.
- e) Para modificarmos o genoma de um indivíduo, os cientistas dependem de mutações espontâneas ou falhas que ocorrem durante a replicação do DNA. É preciso ter paciência e contar com a sorte para isolar um fragmento de DNA que contenha um ou mais genes de interesse biotecnológico e econômico.

**34 - O DDT (Dicloro-Difenil-Tricloroetano) é um eficiente matador de insetos. Introduzido em grande escala durante a segunda guerra mundial, foi muito utilizado na agricultura brasileira para o controle de insetos considerados como pragas. O DDT é um inseticida sintético que conserva sua atividade química por muito tempo, ao invés de se decompor com facilidade. Por esse motivo, é um inseticida persistente, conforme demonstra a figura ao lado:**

**Conforme o texto e a figura, assinale a alternativa correta:**

- a) Na cadeia alimentar representada pela figura, os consumidores sustentam os produtores.
- b) O padrão de acumulação do DDT é diferente do fluxo de energia em uma cadeia alimentar. A energia é armazenada, e não transmitida de um nível trófico para outro.
- ▶ c) A concentração do DDT tende a aumentar no sentido dos produtores para os consumidores. Entre os consumidores, o acúmulo de DDT tende a ser maior em consumidores terciários do que em secundários.
- d) A figura demonstra que a concentração de DDT diminui ao longo da cadeia, reduzindo sua concentração de modo que, nas plantas, atinge níveis muito baixos.
- e) As plantas deveriam ocupar o topo da figura, enquanto os carnívoros ocupariam os níveis mais baixos da pirâmide.



Utilize o poema a seguir, de Cecília Meireles, como referência para responder às questões 35, 36, 37 e 38.

### Motivo

Eu canto porque o instante existe  
e a minha vida está completa.  
Não sou alegre nem sou triste:  
sou poeta.

Irmão das coisas fugidias,  
não sinto gozo nem tormento.  
Atravesso noites e dias  
no vento.

Se desmorono ou se edifico,  
se permaneço ou me desfaço,  
— não sei, não sei. Não sei se fico  
ou passo.

Sei que canto. E a canção é tudo.  
Tem sangue eterno a asa ritmada.  
E um dia sei que estarei mudo:  
— mais nada.

Fonte: MEIRELES, C. Motivo. In: MORICONI, Í. (Org.). *Os cem melhores poemas brasileiros do século*. Rio de Janeiro: Objetiva, 2001, p.99.

#### 35 - Assinale a alternativa correta:

- a) O eu lírico sente que sua vida está repleta de lacunas.
- b) O eu lírico declara que é infeliz.
- ▶ c) O poema apresenta antíteses.
- d) A canção entoada pelo eu lírico não possui motivação.
- e) O termo “mudo” representa, no poema, a vida do eu lírico.

#### 36 - Assinale a alternativa correta:

- ▶ a) O movimento, no poema, representa a inconstância do eu lírico.
- b) O poema não apresenta claramente noções de movimento.
- c) A inconstância é o destino do eu lírico.
- d) A sina do eu lírico é sempre estar mudo.
- e) A única certeza do eu lírico é que não deve cantar.

#### 37 - A construção “sou poeta”, sintaticamente, é um:

- a) aposto.
- b) sujeito.
- c) objeto.
- d) vocativo.
- ▶ e) predicado nominal.

#### 38 - Com relação à semântica e à sintaxe do poema, assinale a alternativa correta:

- a) “Eu canto porque o instante existe e a minha vida está completa.” Há uma relação de condição nesse período.
- ▶ b) “Irmão das coisas fugidias, não sinto gozo nem tormento.” Pode-se verificar uma relação de causa e efeito.
- c) “Se desmorono ou se edifico, se permaneço ou me desfaço.” Esse período apresenta orações explicativas.
- d) “Tem sangue eterno a asa ritmada.” O sujeito da oração é indeterminado.
- e) “E um dia estarei mudo: — mais nada.” O termo “mudo” é um predicativo do objeto.

Utilize a crônica a seguir, de Walcyr Carrasco, como base para responder às questões 39, 40 e 41.

### Diários na web

Eu andava supercurioso a respeito dos blogs. Para quem não sabe, é uma espécie de diário que alguém coloca na internet, em geral assinado por pseudônimo. Liberdade total. Alguns comentam sobre a vida. Outros revelam intimidades de arrepiar! Recentemente, um amigo me forneceu o “endereço” de seu blog. Fui ler. Lá pelas tantas, ele falava de nosso último almoço. Conclua que nossa amizade estava no fim! Liguei imediatamente:

- Eu não briguei com você, briguei?

Esclarecemos o mal-estar. Aproveitei para saber como localizar outros blogs. Adolescentes sabem fazer isso de olhos fechados. Mas um velhusco como eu tem certa dificuldade. Descobri endereços que abrigam uma enormidade de blogs! Como uma grande biblioteca onde se pode entrar, escolher o livro e abrir. Mas é a vida real! Infinitamente verdadeira. Sou do tempo em que ainda se fazia diário com chavinha! Imaginem a chance de ler quantos quiser! [...]

[...] Alguns são divertidos já no título, como o “Pensar enlouquece. Pense nisso”. Um rapaz adverte: “Perdi os óculos. Isso quer dizer que estou mais perigoso no trânsito”.

São relatados todos os tipos de experiências, até as sociológicas. Uma garota foi entrevistar camelôs para entender o mundo dos excluídos. Quase caiu dura ao descobrir que o primeiro com quem falou tinha o segundo ano de faculdade de Filosofia! Mais tarde, outro lhe explicou longamente a contradição entre capital e trabalho, na melhor retórica marxista. De queixo caído, a estudante descobriu que excluída estava ela. Da realidade. Outra reage contra o mito da Cinderela. “Foi por causa dessa besta da Cinderela que acreditei em príncipe encantado!”, reclama. Em busca do tal príncipe, aos 27 anos já se casou três vezes! [...]

“Emoções e Magias” oferece receitas do tipo: “Para Realizar um Desejo... pegue uma folha de papel branco e...” Fiquei tocado pela mensagem otimista de uma garota que viveu nos Estados Unidos, onde trabalhou como babá. Ao voltar, não conseguiu emprego. Finalmente, comemorava um lugar como secretária. “Meu Futuro me acena sorrindo e eu aceno de volta para ele. Não tenho certeza, mas acho que estamos namorando.” [...]

Saí fascinado do passeio pela web. Acredito que os blogs são uma grande revolução. Sei de gente que tem amigos de outros estados, com quem compartilha de todas as intimidades – e haja intimidade nisso! Sem nunca terem se conhecido pessoalmente! Será uma nova forma de amizade? No futuro, todo relacionamento vai ser assim?

Fonte: CARRASCO, W. Diários na web. In: PINTO, M. da C. (Org.). *Antologia de crônicas: crônica brasileira contemporânea*. São Paulo: Salamandra, 2005.

### 39 - Com relação ao autor da crônica lida, assinale a alternativa correta:

- a) Ele brigou com um amigo, mas conseguiu conquistá-lo novamente.
- b) Entende que o blog é uma alternativa de comunicação excludente.
- ▶ c) Fica encantando com as possibilidades de comunicação oferecidas pelos blogs.
- d) Relata várias histórias lidas em um único blog que ele descobriu.
- e) Crê que as pessoas não se conhecerão mais pessoalmente, mas sim apenas por blogs.

### 40 - Com relação ao período: “Quase caiu dura ao descobrir que o primeiro com quem falou tinha o segundo ano de faculdade de Filosofia!”, é correto afirmar que ocorre uma figura de linguagem chamada:

- a) metonímia.
- b) ironia.
- c) personificação.
- d) catacrese.
- ▶ e) hipérbole.

### 41 - Através do texto lido, pode-se inferir corretamente que:

- ▶ a) o blog, criado para ser uma espécie de diário, é um tipo de texto que é veiculado na *web*.
- b) o blog afasta as pessoas, visto que o autor brigou com um amigo recentemente.
- c) adolescentes e idosos têm facilidade para navegar na *web* e encontrar blogs.
- d) os blogs têm como objetivo principal divertir seus leitores, ou seja, visa ao entretenimento.
- e) os leitores de blogs são alienados da vida real, pois criam textos para a *web*.

Leia o texto a seguir:

#### Cientistas transformam poluição em combustível

#### Nova tecnologia promete resolver dois problemas: gerar energia e limpar o ar ao mesmo tempo

Imagine se fosse possível retirar o CO<sub>2</sub> da atmosfera, reduzindo o aquecimento global, e de quebra transformar esse gás em fonte de energia para a humanidade? É justamente isso que cientistas da empresa inglesa Air Fuel Syntesis dizem ter conseguido. A chave da descoberta está em um processo químico que funciona mais ou menos assim. Primeiro, o ar atmosférico é combinado com soda cáustica (hidróxido de sódio), numa reação que gera CO<sub>2</sub> puro. Depois, aplica-se corrente elétrica para quebrar o CO<sub>2</sub>, que é decomposto em carbono e oxigênio. O carbono é misturado com hidrogênio, e isso, após mais algumas reações, forma os chamados hidrocarbonetos - entre eles, gasolina. Pode parecer milagre, mas é apenas ciência.

“Os princípios químicos dessa reação são conhecidos desde o fim do século 19”, diz o engenheiro aeroespacial americano Robert Zubrin. Ele é presidente da ONG Mars Society, que defende a exploração do planeta vermelho - onde esse processo de transformação do CO<sub>2</sub> em combustível poderia ser utilizado para gerar energia. A Air Fuel Syntesis quer usar a tecnologia aqui mesmo na Terra, agora, para resolver os problemas ambientais do planeta. Mas o grande obstáculo é econômico. Os cientistas da empresa gastaram dois anos e quase US\$ 2 milhões para montar um reator experimental que, por enquanto, produziu apenas cinco litros de combustível. Mas eles acreditam que o aperfeiçoamento do processo vá torná-lo economicamente viável. E a fumaça possa ser transformada em combustível - e em dinheiro.

Fonte: NOGUEIRA, Salvador; GARATTONI, Bruno. Cientistas transformam poluição em combustível. Disponível em: <http://super.abril.com.br/ciencia/cientistas-transformam-poluicao-combustivel-730267.shtml>

42 - Com relação ao texto, analise as afirmativas a seguir:

1. O CO<sub>2</sub> puro é resultado de uma combinação entre o ar da atmosfera e a soda cáustica.
2. O CO<sub>2</sub> é um gás que pode contribuir para gerar energia.
3. Transformar CO<sub>2</sub> em energia é economicamente barato.
4. O tema abordado não possui relação direta com a poluição ambiental.
5. O tema abordado é geração de energia e limpeza atmosférica.

Assinale a alternativa correta.

- ▶ a) Apenas as afirmações 1, 2 e 5 estão corretas.
- b) Apenas as afirmações 3 e 5 estão corretas.
- c) Apenas as afirmações 1, 3 e 4 estão corretas.
- d) Apenas as afirmações 2, 3, e 5 estão corretas.
- e) Apenas as afirmações 2 e 4 estão corretas.

Analise os textos a seguir, que trazem, respectivamente, uma opinião do Papa Francisco e um quadrinho da personagem Mafalda. Em seguida, responda às questões 43 e 44, a eles referentes:

#### Texto 1

[...] O líder da Igreja Católica advertiu que os jovens "são especialmente sensíveis ao vazio de significado e de valores que com frequência os rodeia e do qual, por desgraça, pagam as consequências". Francisco sublinhou [...] "o absurdo de basear a própria felicidade" nas possessões materiais. [...]

Fonte: LUSA/SOL. Papa Francisco apelou aos jovens para combaterem consumismo. Adaptado de: <[http://sol.sapo.pt/inicio/Internacional/Interior.aspx?content\\_id=82015](http://sol.sapo.pt/inicio/Internacional/Interior.aspx?content_id=82015)>. Acesso em: 05/09/13.

#### Texto 2



"Se os objetos foram feitos pra serem usados e as pessoas para serem amadas, por que tendemos a amar os objetos e usar as pessoas?"

Fonte: QUINO. Disponível em: <<http://tipssn.blogspot.com.br/2012/08/frases-mafalda-objetos-pessoas.html#.UiYQSDakqy4>>. Acesso em: 03/09/13.

43 - Assinale a alternativa que analisa e compara corretamente os dois textos:

- a) Os textos abordam o mesmo tema, mas defendem pontos de vista diferentes.
- ▶ b) Os textos abordam o mesmo tema e defendem pontos de vista semelhantes.
- c) Os textos defendem o mesmo ponto de vista sobre temas diferentes.
- d) Os textos se contradizem.
- e) Os textos abordam temas incomparáveis.

44 - Considere as frases a seguir, que são reconstruções da frase de Mafalda no Texto 2:

1. Qual é o porquê de tendermos a amar os objetos e a usar as pessoas, se os objetos foram feitos para serem usados e as pessoas para serem amadas?
2. Tendemos a amar os objetos e usar as pessoas, por que? Se os objetos foram feitos para serem usados e as pessoas para serem amadas.
3. Por que tendemos a amar os objetos e usar as pessoas, se os objetos foram feitos para serem usados e as pessoas para serem amadas?

Assinale a alternativa correta quanto ao uso dos porquês (porque, por que, por quê, porquê):

- a) Somente a construção 1 está correta.
- b) Somente a construção 2 está correta.
- c) Somente a construção 3 está correta.
- d) Somente as construções 1 e 2 estão corretas.
- ▶ e) Somente as construções 1 e 3 estão corretas.



O texto a seguir deve ser referência para as questões 45, 46 e 47:



Disponível em: <<http://www.linkphoto.com.br/casan-tem-melhor-outdoor-de-junho>>. Acesso em: 25/07/2013.

**45 - Sobre a relação entre o sentido dos termos “falta” e “sobrar”, no texto publicitário, assinale a alternativa correta:**

- Apresentam sentidos semelhantes, que se complementam porque a intenção do texto é chamar a atenção dos leitores para a economia da água e mostrar que há alternativas para o problema da falta de água.
- Apresentam sentidos equivalentes, que se complementam porque a intenção do texto é deixar claro aos leitores que a água está acabando.
- ▶ c) Apresentam sentidos opostos, que, todavia, se complementam porque a intenção do texto é chamar a atenção dos leitores para a economia da água e mostrar que há alternativas para o problema da falta de água.
- Apresentam sentidos opostos, que, todavia, se complementam porque a intenção do texto é confundir os leitores sobre como propor alternativas para o problema da falta de água.
- Apresentam sentidos semelhantes, que se complementam porque a intenção do texto é informar aos leitores que a água está acabando.

**46 - As imagens dos baldes são semelhantes aos smiles utilizados nos meios virtuais de comunicação. Sobre a relação entre as imagens dos baldes (textos não-verbais) e o texto verbal, assinale a alternativa correta:**

- O balde da esquerda simula tristeza porque representa a expressão “ECONOMIZE”.
- O balde da direita simula tristeza porque representa a expressão “TEM QUE SOBRAR BOM SENSO”.
- O balde da esquerda simula tristeza porque representa a expressão “TEM QUE SOBRAR BOM SENSO”.
- O balde da direita simula felicidade porque representa a expressão “QUANDO FALTA ÁGUA”.
- ▶ e) O balde da esquerda simula tristeza porque representa a expressão “QUANDO FALTA ÁGUA”.

**47 - Analise a intenção do texto publicitário, especificamente a utilização do termo “Economize”, e assinale a alternativa correta:**

- Trata-se de um verbo conjugado no Modo Subjuntivo, na forma afirmativa, contribuindo para a mensagem de alerta sobre a falta de água.
- Trata-se de um verbo conjugado no Modo Indicativo, na forma infinitiva, chamando a atenção do leitor para a falta de água.
- Trata-se de um verbo conjugado no Modo Indicativo, na forma afirmativa, dirigindo diretamente ao leitor uma ordem.
- ▶ d) Trata-se de um verbo conjugado no Modo Imperativo, na forma afirmativa, contribuindo para a mensagem de alerta sobre a falta de água.
- Trata-se de um verbo conjugado no Modo Imperativo, na forma infinitiva, dirigindo diretamente ao leitor uma ordem.

**Leia os textos a seguir para responder às questões 48 e 49:**

#### Texto 1

“[...] É uma medida inadequada para o combate à violência e à criminalidade. Além de ser incapaz de tratar o adolescente como prevê o ECA, o sistema carcerário brasileiro tem uma infraestrutura extremamente precária e um déficit de mais de 262 mil vagas. Tratar o adolescente como criminoso e aprisioná-lo com adultos condenados contribuirá para aumentar o inchaço populacional das cadeias, favorecendo o aumento da violência e a aliciação precoce de adolescentes pelas redes do crime organizado, dentro e fora das prisões [...]”

Fonte: NAVES, Rubens. Maioridade penal: mitos e fatos. Disponível em: <<http://www.diplomatique.org.br/artigo.php?id=1430>>. Acesso em: 12/06/2013.

#### Texto 2

“[...] Art. 3º A criança e o adolescente gozam de todos os direitos fundamentais inerentes à pessoa humana, sem prejuízo da proteção integral de que trata esta Lei, assegurando-se-lhes, por lei ou por outros meios, todas as oportunidades e facilidades, a fim de lhes facultar o desenvolvimento físico, mental, moral, espiritual e social, em condições de liberdade e de dignidade.

Art. 4º É dever da família, da comunidade, da sociedade em geral e do poder público assegurar, com absoluta prioridade, a efetivação dos direitos referentes à vida, à saúde, à alimentação, à educação, ao esporte, ao lazer, à profissionalização, à cultura, à dignidade, ao respeito, à liberdade e à convivência familiar e comunitária [...]”.

Fonte: Estatuto da Criança e do Adolescente. Disponível em: <[http://www.planalto.gov.br/ccivil\\_03/leis/18069.htm](http://www.planalto.gov.br/ccivil_03/leis/18069.htm)>. Acesso em: 05/08/2013.

**48 - O Texto 1 é um trecho retirado de artigo intitulado “Maioridade Penal: mitos e fatos”, escrito por Rubens Naves, em que apresenta dez razões pelas quais alguns grupos são contra a maioridade penal no Brasil. O Texto 2 é parte do Estatuto da Criança e do Adolescente (ECA). Leia ambos os trechos e assinale a alternativa correta.**

- a) A partir do Texto 1, o que se pode compreender é que, se a Lei da Maioridade Penal no Brasil fosse aprovada, o “desenvolvimento físico, mental, moral, espiritual e social”, previstos no ECA, seria garantido aos adolescentes, pois o sistema prisional brasileiro oferece condições para isso.
- b) O Texto 2 indica que “Liberdade e dignidade” não são condições primordiais para o desenvolvimento físico, mental, moral, espiritual e social da criança e do adolescente.
- c) Segundo os textos, a Maioridade Penal é uma medida adequada para o combate à violência e à criminalidade e é capaz de tratar o adolescente como prevê o ECA.
- d) De acordo com o trecho citado do ECA (Texto 2), o tratamento do adolescente que comete infrações ou crimes deve seguir rigorosamente o Código Penal, já que se trata de uma “pessoa humana”, como todo cidadão brasileiro.
- ▶ e) Na análise de Rubens Naves, no Texto 1, tratar um adolescente que comete crimes como um adulto criminoso e aprisioná-lo contribui para o aumento da violência.

**49 - Considere as frases a seguir e assinale a alternativa na qual não são encontrados verbos transitivos diretos e/ou verbos transitivos indiretos:**

- ▶ a) “É uma medida inadequada para o combate à violência e à criminalidade”.
- b) “o sistema carcerário brasileiro tem uma infraestrutura extremamente precária”.
- c) “A criança e o adolescente gozam de todos os direitos fundamentais inerentes à pessoa humana”.
- d) “Tratar o adolescente como criminoso e aprisioná-lo com adultos condenados contribuirá para aumentar o inchaço populacional das cadeias”.
- e) “É dever da família, da comunidade, da sociedade em geral e do poder público assegurar, com absoluta prioridade, a efetivação dos direitos referentes à vida”.

**50 - Leia o texto abaixo, observando as palavras sublinhadas:**

...Ah, e a o espinho que mais dói. Os rebeldes da rua – os que ainda estão aí – ensistem em debater também a péssima qualidade da informação que se produs e se veicula no Brasil. Porisso as emblemáticas manifestações à porta da Globo e a saudável insistência em desconfiar do viéz partidário e, mais uma vez, eleitoreiro dos veículos que dizem falar em nome do povo...

BEIRÃO, Nirlando. Criticar o governo, sim. O capitalismo, nunca. Adaptado de <<http://www.cartacapital.com.br/blogs/qi/criticar-o-governo-sim-o-capitalismo-nunca-4568.html>>. Acesso em 28/08/13.

**Levando-se em conta a norma culta da língua portuguesa, as palavras sublinhadas deveriam ser escritas, respectivamente, da seguinte maneira:**

- a) à - insistem – produz – Porisso - viez
- b) á - ensistem – produz – Por isso - viés
- ▶ c) há - insistem – produz – Por isso – viés
- d) há - ensistem – produz – Por isso – vies
- e) a - insistem – produs – Porisso – viés

## ESPAÑHOL

**Utilizarás el texto que sigue para contestar a las cuestiones 51 y 52.**

**Gente que está de la gorra**

Hablan los reyes del sonido urbano, que armonizan el trayecto al colegio y le ponen consuelo al regreso del trabajo. Todo por una pequeña colaboración...

“La calle es mala, la calle es fea, en la calle no. Pero a mí me gusta estar donde estoy, en la calle me va bien”. Jimena Lunática, cantante y guitarrista del subte porteño, rompe el hielo y se gana la aprobación de sus colegas presentes. Músicos de escuela y callejeros por elección, comparten, aún sin conocerse, un camino que desde afuera se ve (¿lo vemos?) lleno de incertidumbre y debilidades. Ellos, sin embargo, prefieren el vaso medio lleno de la cuestión.

En una movida que se expande a nivel mundial (con Barcelona a la cabeza), a Buenos Aires le tocó resistir. Son cientos los artistas que salen a copar esquinas, estaciones o vagones de trenes y subtes. A favor tienen la vidriera de la calle, escenario libre por naturaleza. Pero la ausencia de regulaciones firmes que garanticen la actividad y los intentos de prohibición por parte de autoridades y comerciantes (como le ocurrió hace unos días atrás a Christian Matthew, violinista al cual un video de YouTube muestra siendo demorado y acusado de alterar el orden en la vía pública de Nueva York), entorpecen el oficio.

“Hay que sacar de la cabeza de la gente la idea de que el músico de la calle es un músico que no toca bien”, sugiere Bochi Peperino (saxofonista), quien junto a Matías Breganti (guitarra) y otros siete compañeros componen Jamaicaderos, banda reggae formada en 2006 durante un jam de improvisación en San Telmo. Matías, además, se pone el overol y reclama en forma activa por un proyecto que les brinde respaldo a nivel gubernamental. “Para eso se necesita trabajo en equipo, no lo hago sólo por Jamaicaderos, es algo que nos merecemos todos”.

Fuente: MINERVINI, Fernando García. Gente que está de la gorra. Texto adaptado de El Clarín – suplemento S! publicado en 01/08/2013. Disponible en: <[http://www.si.clarin.com/Gente-gorra\\_0\\_967103292.html](http://www.si.clarin.com/Gente-gorra_0_967103292.html)>. Acceso en 29/08/13.

51 - Tras la lectura del texto, analiza las alternativas a seguir:

1. El texto trata sobre la falsa idea de que la música callejera es de baja calidad.
2. Los músicos callejeros querían tener puestos legales de trabajos en otros locales.
3. En muchos lugares, se intenta hacer con que este oficio sea prohibido.
4. Tras sus dificultades, los músicos callejeros tienen una visión optimista de su oficio.

Son correctas las alternativas:

- a) Solamente 1 y 2.
- b) Solamente 1 y 4.
- c) Solamente 2, 3 y 4.
- ▶d) Solamente 1, 3 y 4.
- e) Solamente 3 y 4.

52 - A partir de la comprensión del texto en la frase “Son cientos los artistas que salen a copar esquinas, estaciones o vagones de trenes y subtes”, se puede inferir que la palabra “copar” significa:

- a) animar.
- ▶b) ocupar.
- c) transformar.
- d) mover.
- e) modificar.

Utilizarás el texto que sigue para contestar a las cuestiones 53, 54 y 55.

#### Prohíben enmascarados durante la visita del Papa a Brasil

Un general del Ejército a cargo de la operación de seguridad, Jose Alberto da Costa Abreu, dijo que también se impedirá el acceso a las personas que muestren una actitud hostil.

Se desplegarán 7.000 soldados durante la misa.

Las autoridades brasileñas están preocupadas porque la visita del pontífice puede hacer detonar otra **ola de protestas callejeras** antigubernamentales, como ocurrió en junio durante la Copa Confederaciones.

Las autoridades señalan que se espera que casi 35.000 uniformados -de los cuales 1.400 son soldados del Ejército- participen en la operación de seguridad entre el lunes y el próximo domingo.

Fuente: BBC MUNDO. Prohíben enmascarados durante la visita del Papa a Brasil.

Disponible en: <[http://www.bbc.co.uk/mundo/ultimas\\_noticias/2013/07/130718\\_ulntot\\_brasil\\_papa\\_mascaras\\_jgc.shtml](http://www.bbc.co.uk/mundo/ultimas_noticias/2013/07/130718_ulntot_brasil_papa_mascaras_jgc.shtml)>. Acceso en 19/08/13.

53 - La idea principal del texto es:

- a) Un gran número de jóvenes participantes de la Jornada Mundial de la Juventud.
- b) Las preocupaciones de las autoridades brasileñas con relación a las protestas.
- ▶c) El esquema de seguridad organizado para la visita del Papa al Rio de Janeiro.
- d) Las amenazas de los grupos antipartidarios opuestos al Papa Francisco.
- e) Las declaraciones del general del Ejército mientras la visita del Papa Francisco.

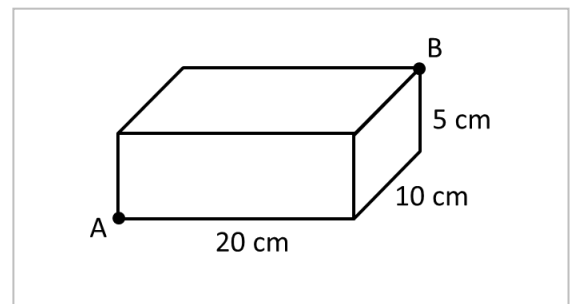
54 - La expresión en negrita “ola de protestas callejeras” puede ser sustituida sin pérdida de sentido por la siguiente frase:

- a) campaña de protestos organizados.
- b) grupos de calle organizados.
- ▶c) onda de protestos en la calle.
- d) sectores de manifestaciones de calle.
- e) movimientos de protesta de calle.

55 - El texto pertenece al género textual:

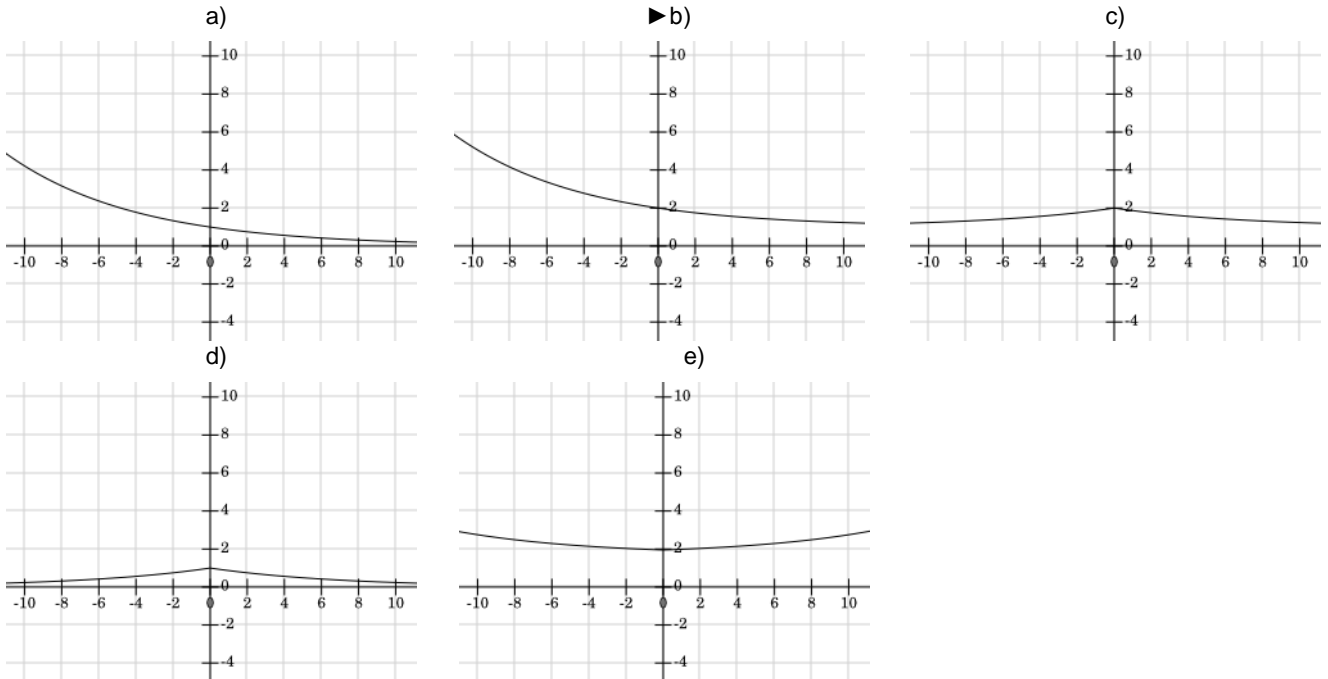
- a) Resumen de investigación.
- b) Reseña bibliográfica.
- c) Crónica periodística.
- d) Artículo de investigación.
- ▶e) Noticia de sucesos.

- 56 - Uma empresa teve a sua existência marcada no período de julho de 1981 a julho de 2013. O lucro dessa empresa descrito nesse período é representado pela seguinte função:  $L(t) = -t^2 + 32t$ , sendo que  $L(t)$  representa o lucro, em milhares de reais, e  $t$  o tempo, em anos, do intervalo de existência da empresa. O ano em que ocorreu o maior lucro da empresa e o valor desse lucro são, respectivamente:
- Em 1995, 128 mil reais.
  - ▶ Em 1997, 256 mil reais.
  - Em 1997, 512 mil reais.
  - Em 2000, 256 mil reais.
  - Em 2000, 1024 mil reais.
- 57 - Devido ao aumento do preço da cesta básica e das tarifas de água e energia elétrica, Antônio acabou acumulando algumas contas para pagar. Para colocar em dia sua dívida, Antônio tem duas opções: se optar por pagar 2 meses de atraso da água com os 3 meses de atraso da luz, desembolsará R\$ 292,30; se optar por pagar os 3 meses de atraso da água com 2 meses de atraso da luz, deverá pagar R\$ 267,70. Portanto, os valores das contas de água e luz são, respectivamente:
- R\$ 41,00 e R\$ 61,90.
  - R\$ 41,60 e R\$ 69,70.
  - R\$ 42,20 e R\$ 61,10.
  - ▶ R\$ 43,70 e R\$ 68,30.
  - R\$ 45,60 e R\$ 77,75.
- 58 - Andréa ganhou R\$ 10.000,00 e decidiu investir esse capital em uma aplicação a uma taxa de 11% ao ano, a juros compostos, por um período de 3 anos. O valor do montante aproximado obtido no final desse período, sem levar em consideração os descontos do imposto de renda e das taxas de administração, é de:
- R\$ 7.250,28.
  - R\$ 11.345,64.
  - ▶ R\$ 13.676,31.
  - R\$ 14.755,25.
  - R\$ 16.850,58.
- 59 - Um acidente acabou envolvendo uma tubulação da companhia responsável pela distribuição de água em uma cidade. Com o rompimento dessa adutora, a vazão de água calculada foi de 3 mil litros por segundo. Sabendo que uma piscina olímpica tem 50 metros de comprimento, 25 metros de largura e 2 metros de profundidade, quantas piscinas olímpicas é possível encher por completo com o volume de água desperdiçado da adutora, sendo que a vazão ocorreu por um período de 2 horas?
- 4 piscinas olímpicas.
  - 5 piscinas olímpicas.
  - 6 piscinas olímpicas.
  - ▶ 8 piscinas olímpicas.
  - 10 piscinas olímpicas.
- 60 - Suponha que uma formiga ande sobre a superfície de uma caixa fechada de bombons, de forma a deslocar-se do ponto A até o ponto B pela menor distância possível. Considerando as dimensões da caixa e os pontos A e B representados na figura ao lado, qual a distância percorrida pela formiga?
- ▶ a) 25 cm.
  - $(5\sqrt{5} + 2\sqrt{2})$  cm.
  - 22,5 cm.
  - $(5\sqrt{5} + 2\sqrt{5})$  cm.
  - 21 cm.



- 61 - Uma conta de e-mail permite enviar, no máximo, 6 MB (megabytes) em anexo a um único e-mail. Sabendo disso, estime o número máximo de fotos com aproximadamente 450 KB (kilobytes) que é possível enviar de uma só vez. Considere a opção de compactar o arquivo para 66,6% de seu tamanho original, utilizando um software específico para essa finalidade. Assinale a alternativa que indica quantas fotos, no máximo, é possível enviar em um único e-mail:
- 5 fotos.
  - 10 fotos.
  - 17 fotos.
  - ▶ 20 fotos.
  - 22 fotos.

- 62 - Roberta é uma estudante do curso técnico em eletromecânica do Campus Campo Largo do IFPR. Seu professor solicitou que ela fizesse um teste para verificar o comportamento térmico de um determinado material em laboratório. Roberta optou por, primeiramente, obter a expressão gráfica desse comportamento, para então iniciar os testes práticos. Dessa forma, Roberta chegou à função  $y(x) = \left(\frac{\sqrt{3}}{2}\right)^x + 1$ , que simula esse comportamento. Assinale a alternativa que contém o gráfico que melhor representa a função  $y(x)$  obtida:



- 63 - Uma piscina tem formato retangular e suas bordas medem 5 metros e 10 metros. Em uma das bordas de 5 m, a piscina tem profundidade igual a 1 m; na borda oposta, a profundidade é de 1,8 m. Sabendo que a profundidade vai aumentando linearmente da parte mais rasa até a parte mais funda, calcule o volume dessa piscina e assinale a alternativa correta.

- a) 50.000 litros.  
 b) 60.000 litros.  
 ► c) 70.000 litros.  
 d) 80.000 litros.  
 e) 86.000 litros.

- 64 - Uma pizza de calabresa com 40 cm de diâmetro tem cerca de 500 calorias. Suponha que a pizza seja cortada em pedaços quadrados com 5 cm de lado. Estime a quantidade aproximada de calorias ingeridas por uma pessoa que come 12 desses pedaços quadrados da pizza de calabresa:

- a) Cerca de 120 calorias.  
 b) Cerca de 240 calorias.  
 c) Cerca de 200 calorias.  
 d) Cerca de 210 calorias.  
 e) Cerca de 180 calorias.

- 65 - Uma concessionária de veículos na cidade de Jacarezinho, no Paraná, vende carros de 1000 cilindradas, carros de 1400 cilindradas e carros de 1600 cilindradas. O gerente da loja quer fazer o levantamento sobre as vendas desses carros durante 3 finais de semana consecutivos:

- No primeiro fim de semana, foram vendidos: 1 carro de 1000 cilindradas, 2 carros de 1400 cilindradas e 3 carros de 1600 cilindradas, arrecadando R\$ 260.000,00;
- No segundo fim de semana, foram vendidos: 2 carros de 1000 cilindradas, 1 carro de 1400 cilindradas e 1 carro de 1600 cilindradas, arrecadando R\$ 150.000,00;
- No terceiro fim de semana, foram vendidos: 4 carros de 1000 cilindradas, 3 carros de 1400 cilindradas e 1 carro de 1600 cilindradas, arrecadando R\$ 290.000,00.

Com base no levantamento obtido pelo gerente, os preços unitários dos carros de 1000, 1400 e 1600 cilindradas são, respectivamente:

- a) R\$ 25.000,00, R\$ 40.000,00 e R\$ 55.000,00.  
 b) R\$ 30.000,00, R\$ 50.000,00 e R\$ 60.000,00.  
 ► c) R\$ 30.000,00, R\$ 40.000,00 e R\$ 50.000,00.  
 d) R\$ 30.000,00, R\$ 40.000,00 e R\$ 60.000,00.  
 e) R\$ 25.000,00, R\$ 40.000,00 e R\$ 50.000,00.

66 - Analise as afirmativas a seguir:

1. Se uma reta é perpendicular a duas retas concorrentes de um plano, então ela é perpendicular ao plano.
2. A intersecção entre dois planos resulta em um ponto.
3. Se dois planos são perpendiculares e uma reta contida em um deles é perpendicular à intersecção dos planos, então ela é paralela ao outro plano.
4. Se um plano contém duas retas concorrentes, ambas paralelas a um outro plano, então esses planos são paralelos.

Assinale a alternativa correta.

- a) Somente as afirmativas 2 e 3 são verdadeiras.
  - ▶ b) Somente as afirmativas 1 e 4 são verdadeiras.
  - c) Somente as afirmativas 1, 3 e 4 são verdadeiras.
  - d) As afirmativas 1, 2, 3 e 4 são verdadeiras.
  - e) Somente as afirmativas 2 e 4 são verdadeiras.
- 67 - Sabe-se que as regras aplicadas em uma poupança são estabelecidas pela equação  $M(t) = C \cdot (1,25)^t$ , em que  $t$  é o número de anos da aplicação,  $C$  é o capital aplicado e  $M$  é o montante total obtido depois de  $t$  anos. Supondo que  $\log 3 = 0,47$  e  $\log 1,25 = 0,09$ , o capital será triplicado somente depois de:

- a) 3 anos.
- b) 4 anos.
- ▶ c) 5 anos.
- d) 6 anos.
- e) 7 anos.

68 - Um tanque de armazenamento de óleo diesel tem formato de um cilindro reto vertical, cujo diâmetro e altura medem 4 metros. Sabendo que esse tanque está com  $\frac{1}{4}$  da sua capacidade cheia e que a vazão de entrada do óleo no tanque é de 6,28 litros por minuto, qual é o tempo necessário para encher o tanque por completo? (Considere  $\pi = 3,14$ )

- a) 75 horas.
- b) 80 horas.
- c) 85 horas.
- d) 90 horas.
- ▶ e) 100 horas.

69 - A soma de dois números é igual a 40, seu quociente é 4 com resto 5. Qual é a diferença entre eles?

- a) 22.
- b) 24.
- ▶ c) 26.
- d) 28.
- e) 33.

70 - Para construir uma base giratória circular de mesa de jantar, um marceneiro optou por reforçar a estrutura giratória. Para que a ideia seja executada com perfeição, uma base quadrada será fixada sobre a base circular, de modo que a "ponta do quadrado" (vértice) não ultrapasse o limite do contorno da base circular. Ou seja, a estrutura do quadrado não pode ficar pequena, nem grande demais, devendo ficar parafusada exatamente no limite do contorno do círculo de raio "R". Sabendo que o comprimento do entorno da base circular tem a medida igual a 4,28 m, a medida dos lados da base quadrada a ser parafusada é igual a:

(Considere que a razão entre o comprimento e o diâmetro da circunferência é igual a 3,14 e que a diagonal do quadrado é expressa pelo produto entre a medida do lado "L" e o valor 1,41)

- a) 0,51 m.
- b) 0,68 m.
- ▶ c) 0,96 m.
- d) 1,36 m.
- e) 1,96 m.

Leia atentamente as orientações abaixo:

Em todas as situações expressas abaixo, será atribuída nota 0 (zero) à redação:

1. que não atenda à proposta indicada ou que possua estrutura textual que não seja a solicitada, o que configurará "fuga ao tema ou não atendimento à estrutura textual";
2. que não apresente texto escrito na Folha de Redação, que será considerada "em branco";
3. que apresente menos de 08 (oito) linhas, qualquer que seja o conteúdo, que configurará "texto insuficiente". As linhas com mera cópia dos enunciados ou textos motivadores apresentados no Caderno de Questões serão desconsideradas para efeito de correção e de contagem do mínimo de linhas;
4. que seja ilegível ou apresente vocabulário impróprio, desenhos, assinatura ou qualquer forma de identificação, bem como que desrespeite os direitos humanos, que será considerada "anulada"; e
5. que apresente parte do texto desconectada com o tema proposto, que será considerada "anulada".

## REDAÇÃO

Leia atentamente o texto a seguir, o qual aborda a questão da dificuldade dos brasileiros em relação ao ato de ler.

### Como resgatar o prazer da leitura?

**Pesquisa revela que brasileiros leem cada vez menos. Para especialistas, faltam campanhas de incentivo à leitura para virar esse jogo.**

Metade dos brasileiros declara não ler por falta de tempo e outros 30% dizem não gostar de livros. Os dados, da pesquisa Retratos da Leitura, evidenciam o tamanho do desafio que é estimular esse hábito no Brasil. Para educadores e escritores, o problema é que ler deixou de ser uma prioridade na vida das pessoas.

O índice de leitura do brasileiro (quatro livros por ano em média – dos quais 2,1 livros são lidos inteiros e dois em partes) é baixo se comparado a outros países desenvolvidos ou em desenvolvimento. Os franceses leem em média sete livros ao ano, os chilenos 5,4 e os argentinos 4,6. A meta do governo é fazer com que a população leia pelo menos dez obras ao ano.

Para mudar essa realidade, Alcides Buss, professor aposentado pela Universidade Federal de Santa Catarina (UFSC), sugere fazer campanhas nacionais de incentivo à leitura e valorizar os autores brasileiros. “Nos últimos anos, o foco está muito em cima dos *best-sellers*. Os nossos autores ficaram em segundo plano”, afirma. “Também é preciso baratear o preço dos livros e tornar as bibliotecas mais dinâmicas”, completa.

Envolver a sociedade em campanhas de leitura é um caminho para valorizar o livro, diz a professora da Universidade Federal do Paraná (UFPR) Marta Morais da Costa, que faz parte da Cátedra da Unesco de Leitura. Ela afirma que a leitura é uma responsabilidade da sociedade – escola, família, igreja e empresas. Inúmeras ações precisam ser tomadas para transformar a realidade, inclusive, cobrar leituras de qualidade em concursos públicos e promover mais o livro na mídia.

Fonte: PARO, Denise. Como resgatar o prazer da leitura?

Adaptado de: <<http://www.gazetadopovo.com.br/vidaecidadania/conteudo.phtml?id=1239752&tit=Como-resgatar-o-prazer-da-leitura>>. Acesso em 02/08/2013.

**Escreva uma redação dissertativo-argumentativa que proponha ações a serem realizadas dentro do espaço escolar, contando com a participação das pessoas que nele convivem, no intuito de reverter o quadro retratado no texto “Como resgatar o prazer da leitura?”. Escreva seu texto na norma culta da Língua Portuguesa com, no mínimo, 08 linhas e, no máximo, 20 linhas.**

Limite mínimo